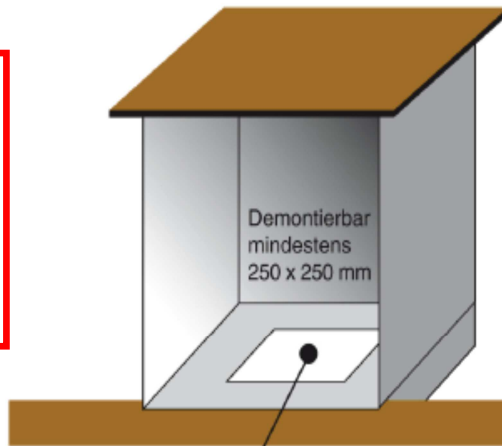


Detail Skizze – Wuusch (Schlauchbox)

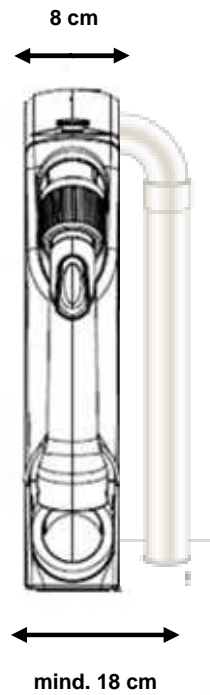
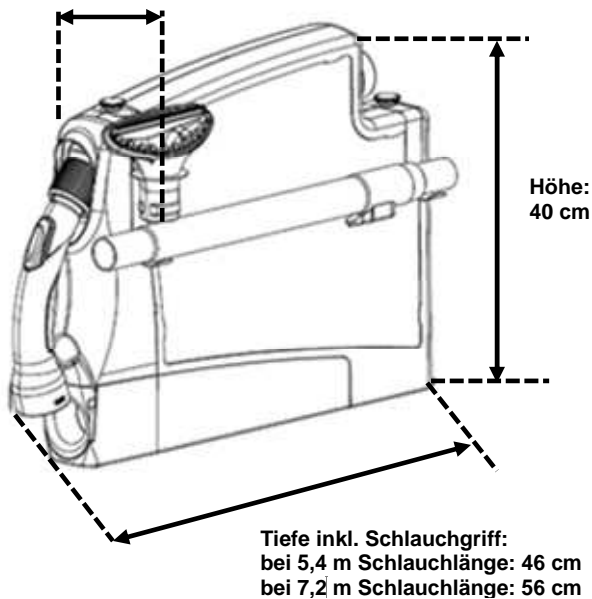
WICHTIG: !!!
 Das vorgesehene
 Küchenfach muss über
 eine Küchentür verfügen,
 da es mit einem Auszug
 nicht möglich ist eine
 Wuusch-Box zu
 bedienen.



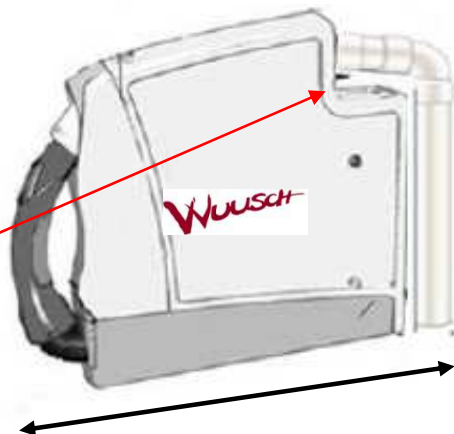
Anschlussvariationen:
 Variante 1
 Steuerkabel zum Anschliessen
 Variante 2
 Mit Funk Sender (29015)

**Falls die Wuusch-Box im
 Küchenschrank in einem
 separaten Abteil montiert
 wird, sollte dieses mind.
 25 cm breit x 48 cm hoch
 sein.**

Breite inkl.
 Zubehörhalterung und
 Rohranschluss 18 cm



**Letzter Bogen nicht auf
 Wuusch verkleben.**



Tiefe inkl. Schlauch und Rohrleitung:
 bei 5,4 m Schlauchlänge: 51,5 cm
 bei 7,2 m Schlauchlänge: 61,5 cm