

ProfiVac
Catalogue de produits



CENTRALES D'ASPIRATION



PROPRETÉ IMPECCABLE

En un tournemain vous avez du
temps pour les choses plus impor-
tantes de la vie



Contenu

■ INTRODUCTION

Vous aimez la propreté?	
Ça va aussi sans bruit et sans mauvaises odeurs	03
Plus jamais de poussière fine dans votre appartement	04
Déploiement de forces devient épargne de forces	06
Centrale d'aspiration ProfiVac – pratique et légère	08
Temps libre au lieu de temps pour nettoyer	10

■ PRODUITS PROFIVAC

Entrée de balayage aspirante	12
WUUSCH® – L'aspirateur à main dans le box	14
Le tiroir avale-miettes	16
Abracadabra et le tuyau d'aspiration disparaît dans le mur	18
ProfiVac est la meilleure solution d'aspiration aussi pour les logements locatifs	19
Poignées ProfiVac	20
Système Intelligent® et Contrôle d'air®	21
Trois aspirateurs centraux en un!	22
Pré-séparateurs mobiles	24
Tout est possible!	25
ProfiVac est la meilleure solution d'aspiration aussi pour les logement locatifs	27
Nouvelle construction et restructuration	28
Installation ultérieure	29
Installation ultérieure chez le champion du monde	31
ProfiVac – Travail de précision suisse	32
Centrale d'aspiration ProfiVac Données techniques	34
Comparaison de moteurs	35
Kit centrales d'aspiration ProfiVac	36
Assortiments, tuyaux et accessoires	37
Accessoires spéciaux	38
Prises d'aspiration	40

Entrées de balayage	42
Entrées de balayage et accessoires	43
WUUSCH®	44
WUUSCH® Spot et tiroir avale-miettes	45
Installation et raccordement	46
Systèmes de conduits	47
Accessoires d'installation	48
Kit d'installation	49
Aspirateur centralisé mini mobile	50
Installation express	51
ProfiVac aussi pour les bus	52
Aspirateur centralisé mini mobile	
Données techniques	53
Grandes installations	54
Hôtel	56
Bureau	58
Industrie	60
Commerce	62
Grandes installations Données techniques	63

■ SWISS MADE QUALITY

Le fabricant avec Swiss Made Quality	64
Notre équipe	65

■ SYSTÈMES CENTRAUX DE COLLECTE DU LINGE

Systèmes centraux de collecte du linge	66
Systèmes centraux de collecte du linge en polypropylène	68
Accessoires en polypropylène	69
Systèmes centraux de collecte du linge en acier chromé	70
Accessoires en acier chromé	71

Vous aimez la propreté? ça va aussi sans bruit et sans mauvaises odeurs



**DÉPLOIEMENT DE FORCES
DEVIENT ÉPARGNE DE FORCES**

**LES MÉNAGÈRES PASSENT
L'ASPIRATEUR SUR 12'000 KM**

Une ménagère parcourt moyennement durant sa vie – seulement avec l'aspirateur – 12'000 kilomètres! C'est à peu près la route Steinen – New York aller – retour. La femme au foyer passe ainsi plus de cinq mois de sa vie à traîner un appareil bruyant et lourd qui crache des poussières fines.

Vu cette distance incroyable, il est important de rendre le rituel du nettoyage hebdomadaire le plus agréable

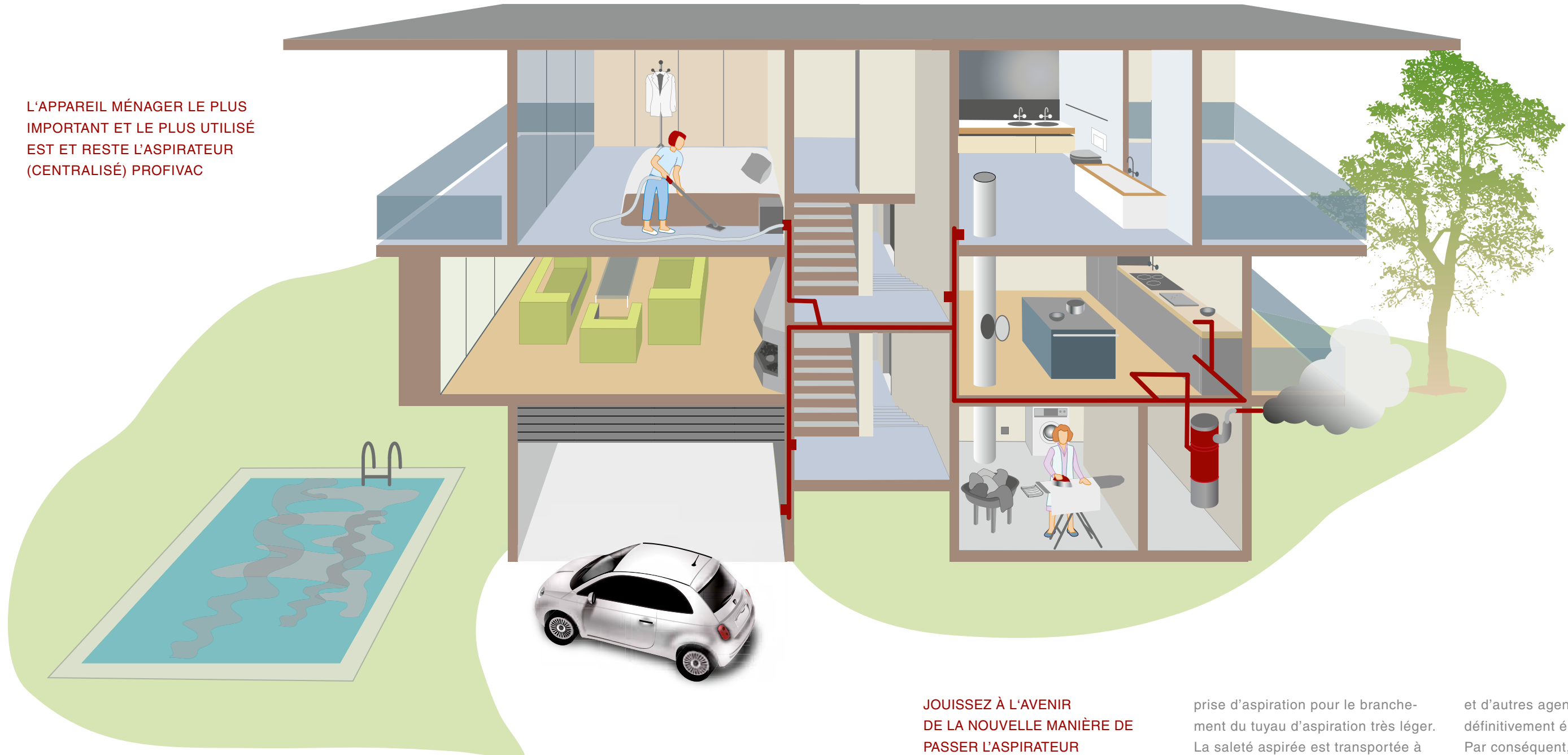
possible. Les systèmes centraux ProfiVac sont la meilleure solution pour tous les cas où il s'agit d'aspiration!

Dans les pages suivantes, nous vous indiquons la manière la plus simple, la plus intelligente et surtout la plus rapide pour tenir votre habitation propre et sans traces de poussières fines grâce au système central d'aspiration ProfiVac.

**PLANIFIEZ AVEC NOUS L'AVENIR
SANS POUSSIÈRE.**

Plus jamais de poussière fine dans votre appartement

L'APPAREIL MÉNAGER LE PLUS IMPORTANT ET LE PLUS UTILISÉ EST ET RESTE L'ASPIRATEUR (CENTRALISÉ) PROFIVAC



**JOUISSEZ À L'AVENIR
DE LA NOUVELLE MANIÈRE DE
PASSER L'ASPIRATEUR**

La centrale d'aspiration ProfiVac rend cette tâche tout simplement plus facile.

Le principe est le suivant: un réseau de conduits traverse la maison et relie les étages avec le moteur central installé dans la cave. Nous installons, par 120 m² de surface habitable, une

prise d'aspiration pour le branchement du tuyau d'aspiration très léger. La saleté aspirée est transportée à travers les conduits jusqu'à la centrale d'aspiration. Ici, la poussière est capturée et filtrée avec un filtrage fin de 0,2 µm. La poussière restante est rejetée à l'extérieur à travers le conduit d'évacuation, pour que l'air à l'intérieur soit à 100% libre de poussière fine. Odeurs, acariens, bactéries

et d'autres agents allergènes sont définitivement éliminés de la pièce. Par conséquent, un plus haut degré d'hygiène est garanti partout dans votre maison de rêve.

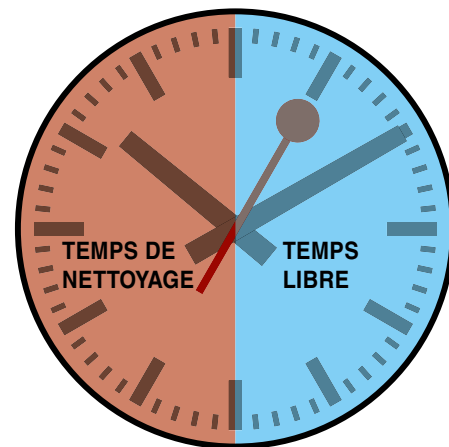
GARANTI SANS POUSSIÈRE.

Déploiement de forces devient épargne de forces



PUISSANCE AVEC GRANDE ÉCONOMIE DE TEMPS

Grâce à la puissance d'aspiration sensationnelle de nos centrales d'aspiration ProfiVac équipées de deux moteurs (du double jusqu'au quadruple d'un aspirateur traditionnel), le temps d'aspiration est réduit de moitié – plus jamais d'ennui à cause de la puissance d'aspiration, parce que la saleté et la poussière sont déjà aspirées au premier passage. Grâce à ProfiVac.



SIMPLE ET FUTÉ

L'utilisation est très simple: À l'avenir, vous branchez simplement le tuyau d'aspiration maniable à la prise et la centrale d'aspiration est prête à l'usage. Le moteur se met en marche au moyen de l'interrupteur marche/arrêt sur la poignée de commande.

GAGNEZ DU TEMPS ET DE LA QUALITÉ DE VIE

Centrale d'aspiration ProfiVac – pratique et légère

SILENCIEUX ET CONFORTABLE

La solution fûtée d'installer le moteur à l'extérieur de la zone habitée non seulement porte des avantages du point de vue de l'hygiène, mais encore elle protège du bruit. Même avec l'aspirateur en marche, vous entendez toujours le téléphone et la sonnette de la porte d'entrée! En outre, vous n'avez plus à tirer et à traîner l'aspirateur. Ceci simplifie en particulier l'aspiration dans les escaliers et ménage vos meubles et portes, ainsi que votre dos.



LES IMAGES COMME CELLES-CI APPARTIENNENT AU PASSÉ.

FONCTIONNEL ET RAPIDE

Qu'il s'agisse des meubles ou de l'auto, de tapis ou de parquet, vous nettoyez ce que bon vous semble dans votre maison de rêve en un temps record, et cela avec une facilité incroyable!



ÉCONOMIQUE SANS FRAIS D'ENTRETIEN

La centrale d'aspiration ProfiVac a un filtre en polyester lavable et peut être utilisée avec ou sans le sac conventionnel de 35 litres. Par conséquent, votre appareil ProfiVac marche presque sans aucun frais d'entretien pendant des dizaines d'années!

PROFIVAC SIMPLIFIE ÉNORMÉMENT VOTRE TRAVAIL QUOTIDIEN.



Temps libre au lieu de temps pour nettoyer



ADAPTÉ AUX BESOINS DES FAMILLES

En un clin d'œil vous finirez le nettoyage et par conséquent vous aurez beaucoup plus de temps pour votre famille. Réjouissez-vous du repos gagné et d'une atmosphère harmonieuse dans une habitation propre. Madame Schweizer aime jouer avec sa fille sur le sol propre et sans poussière.

VOUS FAITES LE MEILLEUR CHOIX POUR LA SANTÉ ET LE BIEN-ÊTRE DE VOTRE FAMILLE.

LOIN DE LA MONOTONIE QUOTIDIENNE GRÂCE À PROFIVAC



PLUS DE TEMPS LIBRE

La centrale d'aspiration ProfiVac est conçue surtout pour les personnes qui veulent utiliser leur temps pour quelque chose de plus intéressant que passer l'aspirateur. Madame Schweizer utilise le temps libre gagné pour faire du jogging et pour se reposer!

PROFIVAC REND HEUREUX TOUT LE MONDE!

PLUS HYGIÉNIQUE

La centrale d'aspiration ProfiVac vous aide à créer un climat plus sain dans votre maison.



Entrée de balayage aspirante

rapide

LA CUISINE – LE CŒUR DE LA MAISON

Selon l'expérience, la cuisine est le lieu de la maison où, après la préparation du repas ou après avoir mangé, le plus grand nombre de miettes se retrouvent sur le plan de travail ou sur le sol.

Pour ce problème quotidien il y a des solutions différentes, spéciales et rapides.



Aussi dans la salle de bains ... propre en l'espace de quelques secondes!



CHEZ NOUS ON NE CACHE PAS LA POUSSIÈRE SOUS LE TAPIS

INNOVATEUR

On ne peut plus imaginer une cuisine moderne sans entrée de balayage. Balayez simplement les miettes dans l'entrée de balayage aspirante dans le mur – une impulsion du pied – et la saleté dérangeante est déjà aspirée sans qu'on doive se baisser!

Grâce à notre nouveau modèle mural, l'entrée de balayage peut maintenant être installée partout (p.ex. à l'entrée, près de la cheminée, dans la salle de bains, dans les ateliers). Et encore à de nombreux endroits où elle se révélera vite indispensable.



Essuyer ...

appuyer ...

aspirer ...

... et déjà fini!



WUUSCH®



L'aspirateur à main dans le box

NOUVEAUTÉ MONDIALE WUUSCH®

Est-ce que vous préférez l'aspirateur à main? Vous voudriez aspirer non seulement le sol de cuisine, mais aussi en même temps le plan de travail ?

Dans ce cas WUUSCH, le tuyau extensible dans le box, est votre aide géniale dans la cuisine!

Avec le WUUSCH qui est extensible d'un mètre jusqu'à 5,5 mètres, vous pouvez rendre votre cuisine reluisante en seulement cinq secondes.



Tirez le tuyau stretch ...

...Wuusch

plus rapide

WUUSCH ET TOUT DISPARAÎT EN L'ESPACE DE QUELQUES SECONDES

On ne peut plus imaginer une cuisine moderne sans le WUUSCH ProfiVac. Vous pouvez simplement aspirer les miettes ou les aliments renversés avec le tuyau stretch, peu importe si cette saleté se trouve sur le plan de travail ou sur le sol!

En disposant immédiatement de notre WUUSCH ProfiVac, vous facilitez énormément le nettoyage quotidien de votre cuisine.



...Wuusch



...Wuusch



...Wuusch



... et fini en 5 secondes.





Le tiroir avale-miettes

NOUVEAUTÉ MONDIALE DU TIROIR

Il peut être placé dans la partie inférieure d'une armoire de la cuisine ou dans un tiroir. Le génial tiroir avale-miettes est fixé sous la surface de travail soit dans un petit buffet de cuisine ou dans un tiroir.

Si vous tirez en avant le tiroir avale-miettes, l'aspirateur est activé automatiquement et le tiroir commence à aspirer tout de suite. Parfait pour miettes, déchets, rognure de papier et toute autre chose qui gêne sur le plan de travail! Poussez tout ce dont vous n'avez plus besoin avec la main dans le tiroir!



encore plus rapide

SI SIMPLE ET SI VITE

Le tiroir avale-miettes combiné avec ProfiVac a une telle puissance d'aspiration qu'il élimine tout en un tournemain! Après l'utilisation, repoussez simplement le tiroir et l'aspiration s'arrête automatiquement.

Le tiroir avale-miettes est un accessoire additionnel génial qui nettoie votre plan de travail en un clin d'œil.



Ouvrez le tiroir ...

... poussez dedans

... Wuusch

... et déjà fini!



Abracadabra



et le tuyau d'aspiration disparaît dans le mur



PLUS JAMAIS PORTER OU RANGER UN TUYAU D'ASPIRATION.

Tirez la longueur désirée du tuyau d'aspiration de la prise d'aspiration dans le mur, connectez la poignée avec la brosse combinée et vous pouvez déjà aspirer.

L'aspiration n'a jamais été aussi simple!

Si vous avez terminé, enlevez la poignée avec brosse combinée et par la puissance d'aspiration de notre centrale d'aspiration ProfiVac, le tuyau d'aspiration est retiré dans le réseau de conduits derrière le mur.

Le tuyau d'aspiration rétractile vous fait économiser du temps et passer l'aspirateur devient votre passion.

LE TUYAU D'ASPIRATION DISPARAÎT DANS LE CONDUIT.



le plus rapide

SPOT PROFIVAC

Selon l'expérience, en sortant et rentrant chaque jour plusieurs fois dans l'habitation, on y introduit de la poussière et de la saleté. Pour ce problème, il y a maintenant une solution rapide et spéciale, à savoir la prise d'aspiration ProfiVac Spot.

Dans la prise d'aspiration ProfiVac Spot est rangé un tuyau d'aspiration de 3 mètres avec brosse pour meubles. Tirez le tuyau d'aspiration du mur et vous

pouvez déjà aspirer commodément et simplement sans que vous ne deviez chercher d'abord n'importe où un tuyau d'aspiration et une brosse pour meubles. Vous n'avez pas besoin de la place pour caser le tuyau d'aspiration, et il est là toujours là si vous avez besoin de lui.

Convient également dans la salle de bains, à l'endroit où mangent les animaux domestiques, dans le local de bricolage ou dans la buanderie.



ON NE PEUT VRAIMENT PAS IMAGINER PLUS DE CONFORT.

Poignées ProfiVac

COMMENT EST-CE QU'ON MET EN MARCHÉ LA CENTRALE D'ASPIRATION PROFIVAC?

Sur la poignée de commande vous avez le choix entre trois différentes possibilités de mise en marche des systèmes centraux d'aspiration ProfiVac.

INTERRUPTEUR MARCHÉ/ARRÊT

Avec l'interrupteur marche/arrêt sur la poignée de commande vous pouvez facilement mettre en marche la centrale.

Contrôle de puissance (continu)

Avec l'interrupteur coulissant sur la poignée vous pouvez ajuster exactement la puissance d'aspiration désirée de 0 à 100%.

Système Intelligent® et Contrôle d'air®

Nous avons mis dans cette version le maximum réalisable. Non seulement vous pouvez choisir la puissance d'aspiration, mais vous voyez sur la poignée toutes les données actuelles de votre aspirateur centralisé ProfiVac, sans devoir courir pour cela à la cave.



Rotation du tuyau au raccord du tuyau d'aspiration 360°

ROTATION DU TUYAU 360°

Maintenant, autant la poignée que le raccord du tuyau sont équipés d'un raccord de 360°. Les avantages géniaux sont les suivants:

1. Le tuyau d'aspiration ne doit pas être déroulé au préalable, mais vous pouvez commencer à aspirer tout de suite après le branchement. Le tuyau

d'aspiration se déroule de soi-même et s'adapte par cela à vos déplacements dans la maison.

2. Grâce à l'articulation, aucun pli ne peut plus se former au tuyau (comme aux tuyaux d'arrosage), par cela le matériau du tuyau est ménagé et la durée de sa vie est prolongée.

Système Intelligent® et Contrôle d'air® comme nouveauté mondiale exclusive

NOUVEAUTÉ

PROFIVAC – AVANCE GRÂCE À L'INTELLIGENCE

Est-ce que vous achèteriez une voiture avec laquelle vous pourriez aller constamment seulement à la même vitesse ou qui ne vous signalerait aucune information sur le niveau d'essence, les kilomètres ou la

surchauffe du moteur? Nous non plus! Voilà pourquoi nous avons développé selon ce principe nos nouveautés mondiales Système Intelligent et Contrôle d'air.

Où que vous vous trouviez dans votre maison, grâce à notre Système Intelli-

gent vous voyez sur la poignée toutes les données actuelles de votre aspirateur centralisé ProfiVac.

Ces nouveautés mondiales vous les trouvez exclusivement chez nous, et ce sont probablement les innovations les plus grandes depuis l'invention de la centrale d'aspiration il y a 50 ans.

INTELLIGENCE – QUELQUES-UNS L'ONT – LES AUTRES PAS

Indicateur réservoir de saleté
Un indicateur sur la poignée du tuyau avec télécommande vous signale quand vous devez vider le sac conventionnel (env. 1x par an). Vous ne devez plus jamais courir à la cave pour vérifier si le réservoir est plein.

Indicateur nettoyage du filtre
Vous voyez sur l'indicateur du filtre sur la poignée quand vous devez nettoyer le filtre avec de l'eau (env. tous les 2 à 3 ans).

Indicateur filtre de charbon
Vous voyez sur la poignée du tuyau avec télécommande quand vous devez remplacer les filtres de poussière de charbon (en option).

Indicateur entretien
Si les balais de charbon sont épuisés – cela arrive environ après 10 – 15 ans – l'affichage d'entretien s'allume deux mois avant afin que ceux-ci puissent être changés à temps. Par conséquent, vous n'avez pas d'arrêt d'utilisation et vous ne devez pas nous payer non plus de trajets pour le remplacement des balais de charbon.



TROIS ASPIRATEURS CENTRAUX EN UN

Indicateur Contrôle d'air
La puissance d'aspiration de nos centrales d'aspiration équipées de deux moteurs est ce que l'on peut désirer de mieux. Mais parfois on aimerait pouvoir l'ajuster selon nos besoins. Ceci est parfaitement possible avec le contrôle d'air. Sur la poignée du tuyau avec télécommande vous pouvez ajuster avec l'interrupteur +/- la puissance d'aspiration désirée. Vous avez la possibilité de choisir vous-même entre 30, 60 et 100 % de puissance d'aspiration.

SÉCURITÉ POUR ENFANTS

Dans le cas d'un blocage du tuyau d'aspiration (p.ex. votre enfant bouche le tuyau d'aspiration), l'aspirateur centralisé s'éteint automatiquement. De même, lors de l'enlèvement du tuyau d'aspiration de la prise, sans éteindre l'aspirateur centralisé, celui-ci s'éteint automatiquement (en option).

INTERRUPTEUR DISTRACTION

S'il vous arrive d'oublier d'éteindre l'aspirateur centralisé, celui-ci s'éteint automatiquement après 1 heure.

 INNOVATION SUISSE

Trois aspirateurs centraux en un! Contrôle d'air® et contrôle de puissance®

Contrôle d'air®

Lors de l'entretien de différentes surfaces de sols, de plans de travail et de matériaux, il est important de pouvoir ajuster individuellement la puissance d'aspiration. Pour cette raison nous avons développé le Contrôle d'air.



100 % DE PUISSANCE D'ASPIRATION

Est indiquée pour les surfaces dures. Les dalles, le parquet, le sol stratifié et le liège en font partie.



carrelages



parquet ou sol stratifié



voiture



60 % DE PUISSANCE D'ASPIRATION

Est indiquée pour les surfaces douces. Les moquettes, les canapés et les habits en font partie.



30 % DE PUISSANCE D'ASPIRATION

Est indiquée pour les choses tout à fait précieuses. Les rideaux, les tapis précieux et les animaux domestiques en font partie. Cette aspiration douce est appropriée spécialement pour la table de bureau, car tout reste à sa place, à l'exception de la poussière gênante qui disparaît.



Pré-séparateurs mobiles

LE PROFIVAC POUR LA SALETÉ SOLIDE

Le pré-séparateur mobile de ProfiVac vous libère de chaque travail sale, qu'il s'agisse «de saleté solide» ou «liquide»!

Normalement, on prend le balai et la pelle s'il s'agit d'ôter de la saleté solide ou de nettoyer balcons, terrasses ou autres surfaces à l'extérieur. Ou bien on utilise un balai-brosse, un baquet et un chiffon si des liquides doivent être nettoyés.

Le pré-séparateur mobile de ProfiVac fait tout cela de façon plus simple, plus rapide, plus confortable et beaucoup plus professionnelle. Il utilise la puissance d'aspiration de la centrale sans que celle-ci soit exposée au danger de pollution et sans que la centrale d'aspiration entre jamais en contact avec la saleté et les liquides versés. Grâce à un filtre en polyester et un sac pour la poussière, la matière sèche aspirée (p.ex. cendre) reste dans le pré-séparateur mobile et aucun accès n'est possible au conduit de la centrale d'aspiration.

Les liquides absorbés sont versés directement dans le seau. Si le pré-séparateur mobile est plein de liquides, une soupape à flotteur désactive automatiquement la puissance d'aspiration.

Nettoie surfaces à l'extérieur, zones d'entrée, espaces de chargement de voitures, cheminées, cendres tombés de cendriers et barbecues. Est appropriée pour l'élimination rapide de l'eau dans le réfrigérateur/congélateur dégivré, lave-vaisselle bouché ou hors service.



PRÉ-SÉPARATEUR STANDARD

Convient pour aspirer cendre et eau

292002 CHF 160.-



PRÉ-SÉPARATEUR PREMIUM

Convient pour aspirer cendre et eau

292003 CHF 225.-



PRÉ-SÉPARATEUR DELUXE

Convient pour aspirer cendre et eau, vaporiser et aspirer, ou bien comme fer à repasser à vapeur (en option)

292004 CHF 1250.-

Tout est possible!



Pour chaque immeuble l'aspirateur centralisé approprié

Qu'il s'agisse d'une nouvelle construction ou d'une restructuration, d'un logement en copropriété ou d'un locatif, pour chaque immeuble il y a la solution d'aspiration ProfiVac centralisée faite sur mesure.

Même pour l'installation ultérieure (sans aucune restructuration) il n'est jamais trop tard.



Maisons unifamiliales



Maisons en terrasses, logements en copropriété



Maisons mitoyennes



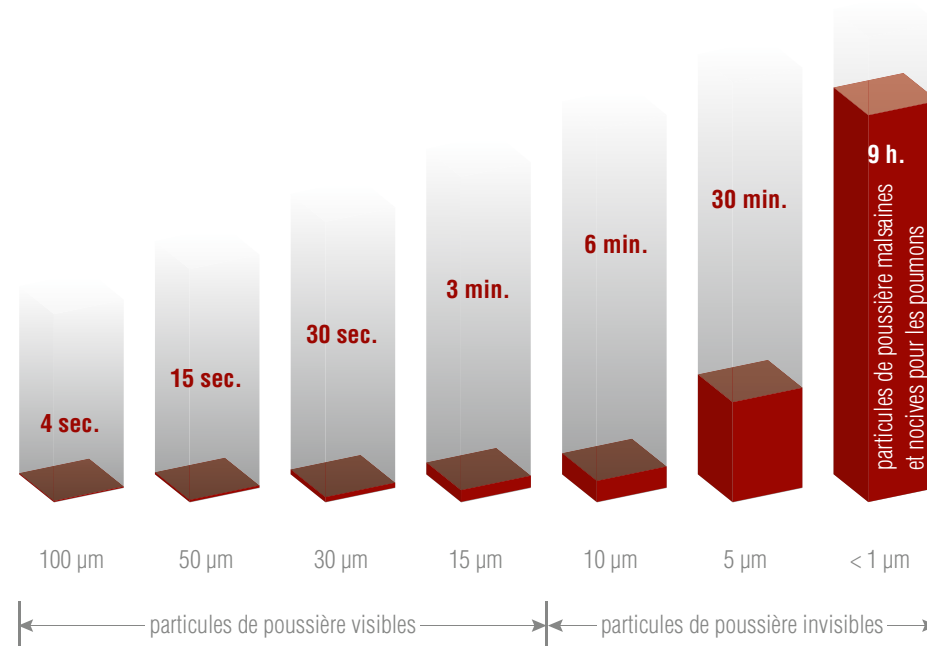
Villas et palais

POLLUTION DE L'AIR?

Même si vous avez une femme de ménage et pensez que de toute façon vous n'êtes pas à la maison quand elle passe l'aspirateur, vous devez savoir que la poussière fine n'est pas éliminée avec les aspirateurs traditionnels. Au contraire: les bactéries sont tellement minuscules qu'elles passent par les mailles du sac de poussière comme les mouches par la clôture de jardin. Au lieu de rester accrochée, la micro-poussière est simplement éjectée dans l'espace par «l'échappement» de l'aspirateur. L'effet est tout simplement contre-productif: la poussière fine soulevée reste en suspens dans l'air pendant des heures.

DÉPOUSSIÉRER ADIEU.

TEMPS MOYEN DE CHUTE DES PARTICULES DE POUSSIÈRES



ProfiVac est la meilleure solution d'aspiration aussi pour les logement locatifs



CENTRALE D'ASPIRATION EXEMPLE D'INSTALLATION POUR LOGEMENT LOCATIF

L'aspirateur centralisé est installé dans une armoire. Il est important que l'armoire soit la plus proche du centre de l'appartement. Vous pouvez ainsi aspirer tout l'appartement avec un tuyau d'aspiration long de 7 à 9 mètres. En cas de déménagement, vous emmenez simplement la centrale dans le nouvel appartement.

IDÉAL POUR LES LOGEMENTS LOCATIFS



WUUSCH SOLO – L'ASPIRATEUR À MAIN DANS LE BOX

Le WUUSCH indépendant avec aspirateur peut être installé partout dans chaque cuisine. WUUSCH remplace votre vieil aspirateur à main faible et les batteries ne doivent plus jamais être chargées. En cas de besoin, vous pouvez également brancher l'entrée de balayage aspirante ou le tiroir avale-miettes.



PRÉ-SÉPARATEUR EXEMPLE POUR L'APPARTEMENT LOUÉ

Nos pré-séparateurs mobiles collaborent aussi avec les aspirateurs normaux. Toute la saleté que vous ne pouvez pas traiter avec votre aspirateur, est maintenant éliminée grâce à notre pré-séparateur. Avec le pré-séparateur vous pouvez aussi aspirer d'une façon hygiénique et simple de l'eau, de la cendre, de la saleté humide etc.

NOUVELLE CONSTRUCTION

Vous planifiez la construction de votre maison de rêve? Profitez de l'occasion et planifiez avec nous l'avenir sans poussière. Notre centrale d'aspiration ProfiVac est la réponse optimale et écologique aux aspirateurs du temps passé!

L'installation de la centrale d'aspiration ProfiVac lors de la construction de votre maison est la solution la plus avantageuse pour vous, car nous pouvons prévoir à l'avance, de façon optimale, le montage des prises d'aspiration selon vos souhaits, et les placer de sorte qu'elles soient invisibles dans les sols et les murs.

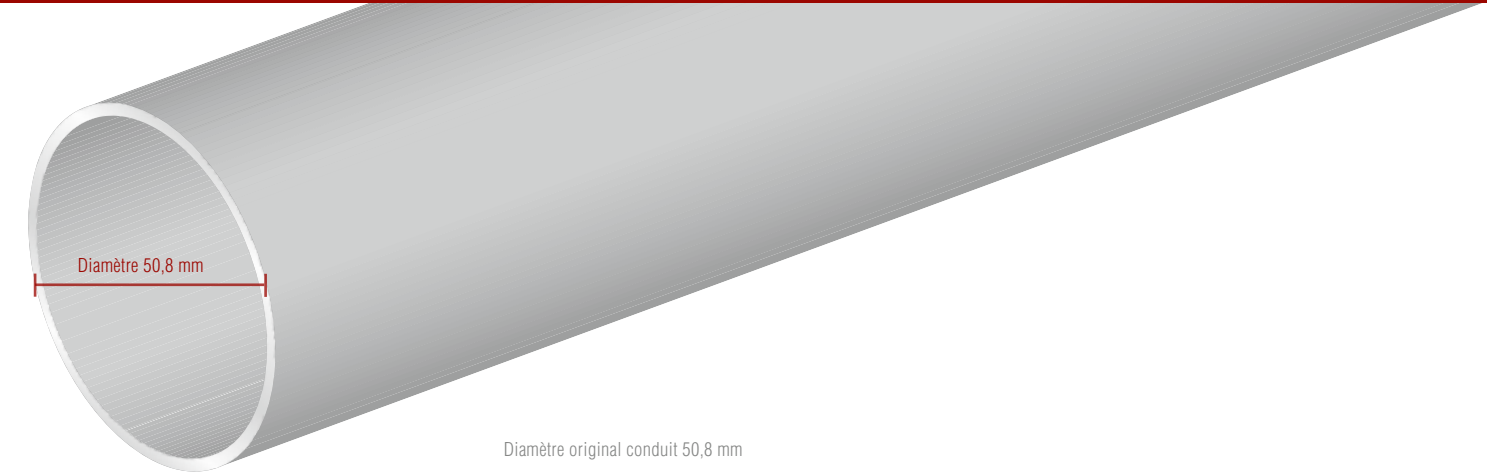


RESTRUCTURATION

En cas de restructuration, ne faites pas la même erreur commise lors de la construction nouvelle, prévoyez dès le début l'installation de notre centrale d'aspiration ProfiVac. Profitez de la deuxième chance et planifiez avec nous l'avenir sans poussière.

Ce système central d'aspiration ProfiVac très puissant s'installe chez vous en un tournemain – que votre maison soit en cours de construction, de rénovation ou déjà habitée.

Pourquoi voulez-vous renoncer encore plus longtemps à la centrale d'aspiration ProfiVac? Chez nous, vous trouverez le modèle qui correspond précisément à votre habitation – à un prix qui vous étonnera.



Diamètre 50,8 mm

Diamètre original conduit 50,8 mm

EXEMPLES D'INSTALLATION ARMOIRE ENCASTRÉE



Invisible dans l'armoire encastrée

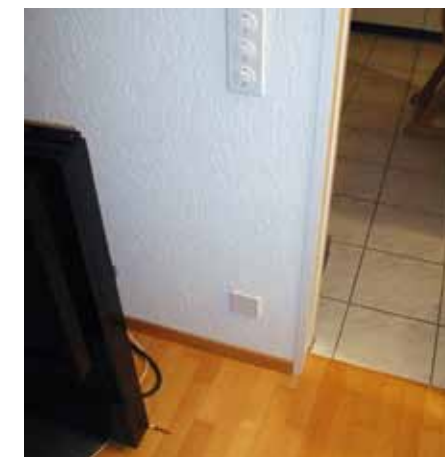


Visible derrière l'armoire encastrée

EXEMPLES D'INSTALLATION COMBINAISON DE CUISINE



Invisible dans la combinaison de cuisine



Visible derrière la combinaison de cuisine

L'INSTALLATION ULTÉRIEURE EN UN JOUR SEULEMENT

L'installation d'un système central d'aspiration est simple même dans les bâtiments existants. La raison principale est que le réseau est beaucoup plus court que celui de l'installation sanitaire ou de l'installation électrique.

Normalement, il suffit de hisser une conduit vertical (diamètre 5,08 cm) à travers du bâtiment (dans la cage d'escalier, dans les armoires encastrées, derrière la combinaison de cuisine etc.) et installer une prise d'aspiration par étage.

IL N'EST JAMAIS TROP TARD.

Installation ultérieure

EXEMPLES D'INSTALLATION CAGE D'ESCALIER



enlever le poteau en bois



invisible dans le poteau d'escalier



visible dans le poteau d'escalier



visible dans le poteau d'escalier



invisible dans le poteau d'escalier



visible dans le poteau d'escalier



invisible dans la cage d'escalier



visible dans la cage d'escalier



invisible dans le système central de collecte du linge existant

CONSEILS SANS OBLIGATION SUR PLACE

Avec plaisir nous nous rendons chez vous, sans obligation et vous soumettrons une proposition de plan ainsi qu'une offre. Qu'est-ce que vous attendez pour réaliser votre maison de rêve dans le 21e siècle, afin de jouir durant des dizaines d'années des énormes avantages de notre système central d'aspiration ProfiVac?

Installation ultérieure chez le champion du monde

MAINTENANT, LE CHAMPION DU MONDE FRANZ HEINZER PEUT AUSSI UTILISER L'ASPIRATEUR CENTRALISÉ.

Pour Heidi et Franz Heinzer, la décision pour l'installation ultérieure de la centrale d'aspiration ProfiVac a été tout à fait simple. Les arguments qui les ont totalement convaincus ont été les suivantes : plus jamais de poussière fine dans l'appartement, pas de bruit, un tuyau d'aspiration très léger, une puissance d'aspiration double dans la moitié du temps de travail et tout ça presque sans entretien et sans frais d'entretien..



Restent visibles seulement la prise d'aspiration dans le RDC et la joie de Heidi quand elle rentre à la maison après avoir fait les courses et constate que Franz a déjà passé l'aspirateur.



Conduit invisible depuis le rez-de-chaussée jusqu'à l'étage supérieur
Inséré dans le mur

ENFIN JE PEUX MOI AUSSI PASSER L'ASPIRATEUR CENTRALISÉ.

AVEC NOTRE PROFIVAC DANS L'AVENIR

Si un aspirateur centralisé est fabriqué de manière excellente il vous accompagnera au moins pendant les 30 prochaines années. Un système ProfiVac est un bon investissement qui offre une longue durée de vie, un entretien minimal et des avantages reconnus en termes d'hygiène et de santé.



1 Raccord anti-vibrations

Afin qu'aucun bruit et aucune vibration ne soient transférés sur le mur ou les systèmes de conduits, chaque ProfiVac est muni d'un raccord anti-vibrations.

2 Le système de filtration sans frais d'entretien

Filtre en polyester lavable (non tissé). Le filtre est nettoyé simplement tous les 2 – 3 ans sous l'eau courante. Il ne faut pas acheter un nouveau filtre. Filtre catégorie BIA C, < 0,2 µm, ZH1/407. Notre filtre convient pour les salles blanches. L'évacuation de l'air à l'extérieur n'est pas nécessaire si l'appareil est suspendu dans un garage ou dans une pièce technique (aucune perte de chaleur).

3 Vidage du sac sans poussière grâce au sac breveté

Plus jamais vous ne devrez respirer la moindre quantité de poussière en suspension, car même lors du vidage du sac, l'inévitable nuage de poussière fait désormais partie du passé! Avant de retirer le sac conventionnel de 35 litres du réservoir (1 x par an), vous pouvez le fermer. Sans frais d'entretien.

4 Balais de charbon à arrêt automatique

Lorsque les balais de charbon sont usés, le système s'arrête automatiquement. Après le remplacement des balais de charbon, les moteurs fonctionnent de nouveau pendant de nombreuses années.

5 Numéro 1 pour la meilleure puissance d'aspiration

Le ProfiVac 430 a toujours deux moteurs refroidis par «bypass» comme ceux des professionnels. Grâce à la puissance d'aspiration digne d'un champion du monde (dépression : 45 kpa/ 4500 mm colonne d'eau), le temps d'aspiration est réduit de la moitié – la puissance d'aspiration est plus de 50% plus haute que celle de la plupart des aspirateurs centralisés monomoteurs.

Démarrage progressif des moteurs

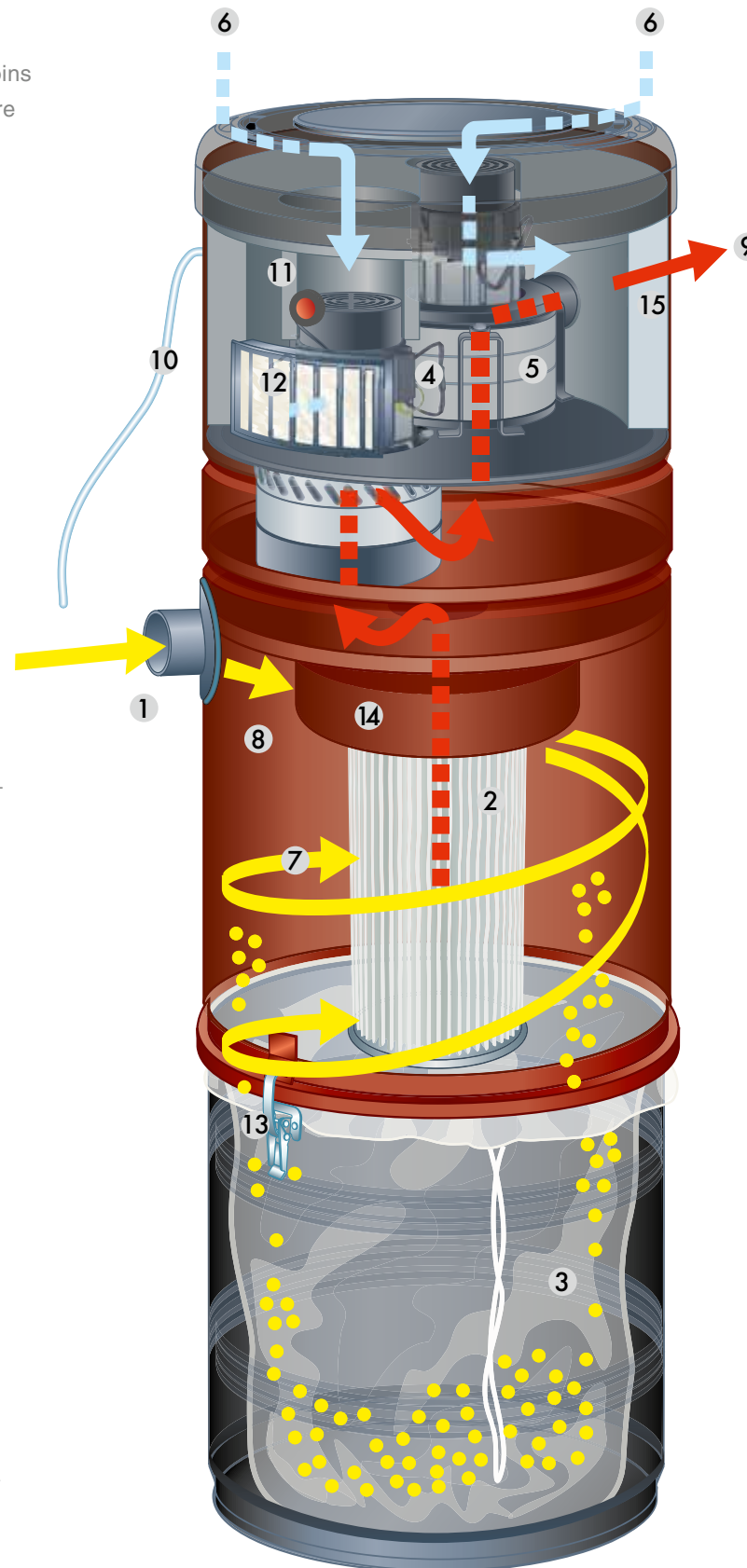
Le démarrage progressif fait en sorte que les moteurs ne reçoivent pas d'un coup l'intensité du courant. Les moteurs sont alimentés en courant progressivement. Il en résulte une réduction de l'usure lors de la mise en marche. Par cela les moteurs ont une durée de vie beaucoup plus longue.

Arrêt des moteurs

Après l'arrêt, les moteurs fonctionnent encore env. 2 secondes. Toute la poussière présente dans les conduits est supprimée. Il n'en reste pratiquement plus aucune trace.

Technique des moteurs «Bypass»

Les turbines aspirantes sont en outre protégées avec un «bypass», de telle manière l'air chaud et chargé en particules est conduit à l'extérieur des moteurs. Dans le cas des moteurs meilleur marché, appelés moteurs Through-Flow, l'air pollué passe à travers le moteur, ce qui influence fortement la durée de sa vie et la durée de la garantie. C'est la raison pour laquelle nous utilisons exclusivement les moteurs «by-pass» et de cette manière nous pouvons augmenter sensiblement la durée de vie de nos moteurs et de nos appareils.



DORÉNAVANT, VOUS N'AUREZ PLUS BESOIN DE SACS ET DE PAPIERS-FILTRE SPÉCIAUX ET CHERS

6 Refroidissement à air des moteurs séparé

Le refroidissement des moteurs électriques a lieu par les fissures dans le couvercle, par lesquelles l'air propre est aspiré pour le refroidissement constant de l'espace moteur. Du moment que l'espace des turbines d'aspiration est complètement séparé de l'espace du moteur, celui-ci est complètement préservé de l'air aspiré, chauffé et chargé de poussière. Une surchauffe est exclue. Ceci augmente la durée de vie des moteurs de plusieurs années.

7 Séparateur à cyclone

L'air aspiré et chargé en poussière fine, saleté et pierres est poussé à plus de 100 km/h dans le filtre à cyclone. Grâce au séparateur à cyclone dans la centrale d'aspiration ronde ProfiVac, toute la saleté est pressée vers le bas et reste dans le réservoir à poussière.

8 Bâti en acier revêtu par pulvérisation et réservoir de saleté

La centrale d'aspiration ProfiVac est complètement fabriquée en acier, revêtu par pulvérisation et chromé. Tous les composants sont reliés à la terre de sorte qu'il n'y ait plus aucune charge statique, comme c'est le cas avec les réservoirs en plastique.

9 Le conduit d'évacuation d'air

Le silencieux est directement monté sur le boîtier, par cela le bruit d'évacuation d'air est presque complètement supprimé.

10 Raccord câble de commande

Ici est monté le câble à faible intensité pour mise en marche/arrêt.

11 Bouton reset

Seulement au SystèmeIntelligent avec Contrôle d'air.

12 Filtre de poussière de charbon

Avec le filtre de poussière de charbon, il est empêché à la poussière de charbon fine de se propager dans l'espace de la centrale (en option).

13 Fermeture grenouillère

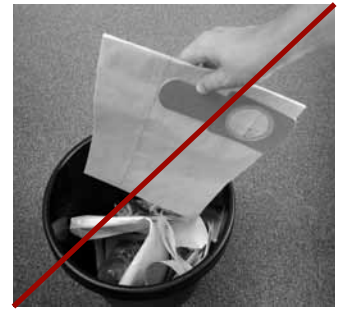
Pour l'ouverture et fermeture simple du réservoir à poussière

14 Protection contre les chocs

Le filtre est muni d'un système antichoc, c'est pourquoi la détérioration du filtre due à des déchets de plus grande taille est pratiquement exclue!

15 Super Insonorisation de 58 dB

L'intensité sonore a été mesurée à une distance d'un m (DIN EN ISO 3744).



CONTRÔLÉ ET CERTIFIÉ par Electrosuisse et CE

Chaque centrale d'aspiration est soumise à 5 contrôles. Si tous les contrôles sont concluants, la centrale d'aspiration est mise sur le marché. Un certificat d'essai est joint à chaque centrale d'aspiration.



Centrale d'aspiration ProfiVac

Données techniques



ProfiVac 300 PROFIVAC300
ProfiVac 360 111597
ProfiVac 430 PROFIVAC
ProfiVac 430 Contrôle de puissance 291005
ProfiVac 430 Système Intelligent® 000221065

Données du moteur					
Volt	230 Volt, 50 Hz	230 Volt, 50 Hz	230 Volt, 50 Hz	230 Volt, 50 Hz	230 Volt, 50 Hz
Watt	1400	1800	2400	2400	2400
Turbines	3-étages, Bypass	3-étages, Bypass	5-étages, Bypass	5-étages, Bypass	5-étages, Bypass
Caractéristiques					
Dépression max.	2980 mm CE, 29,8 kPa, 298 mbar	3700 mm CE, 37 kPa, 370 mbar	4500 mm CE, 45 kPa, 450 mbar	4500 mm CE, 45 kPa, 450 mbar	4500 mm CE, 45 kPa, 450 mbar
Débit max.	180 m³/h, 50 litres par sec.	190 m³/h, 53 litres par sec.	260 m³/h, 72 litres par sec.	260 m³/h, 72 litres par sec.	260 m³/h, 72 litres par sec.
Puissance d'aspiration max. watts	485	584	850	850	850
Tension de commande	24 Volt	24 Volt	24 Volt	24 Volt	24 Volt
Longueur max. conduits	50 m	70 m	100 m	100 m	100 m
Utilisateurs en même temps	1	1	1	1	1
Dimensions					
Hauteur	1005 mm	1005 mm	1135 mm	1135 mm	1135 mm
Diamètre	306 mm	306 mm	376 mm	376 mm	376 mm
Poids	16,6 kg	16,6 kg	27,4 kg	27,4 kg	27,4 kg
Niveau acoustique (dBA)	54	54	58	58	58
Contenance du réservoir	22 litres	22 litres	32 litres	32 litres	32 litres
Données du filtre					
Filtre en polyester lavable	Polyester lavable < 0,2 µ	Polyester lavable < 0,2 µ	Polyester lavable < 0,2 µ	Polyester lavable < 0,2 µ	Polyester lavable < 0,2 µ
Surface filtrante	1,37 m²	1,37 m²	1,37 m²	1,37 m²	1,37 m²
Prix					
en francs suisses (CHF)	1360.-	1660.-	1860.-	1960.-	2060.-

→ Tous les prix sont taxe à la valeur ajoutée (TVA) et frais d'envoi exclus. Nous déclinons toute responsabilité en cas d'erreurs d'impression.



Compris dans la livraison

Centrale d'aspiration, fixation murale, silencieux spécial, interruption isolation acoustique, 4 vis, 4 chevilles, 4 brides de fixation, 3 sacs à poussière, SPG coude 90°, instructions d'installations et d'utilisation

Comparaison des moteurs

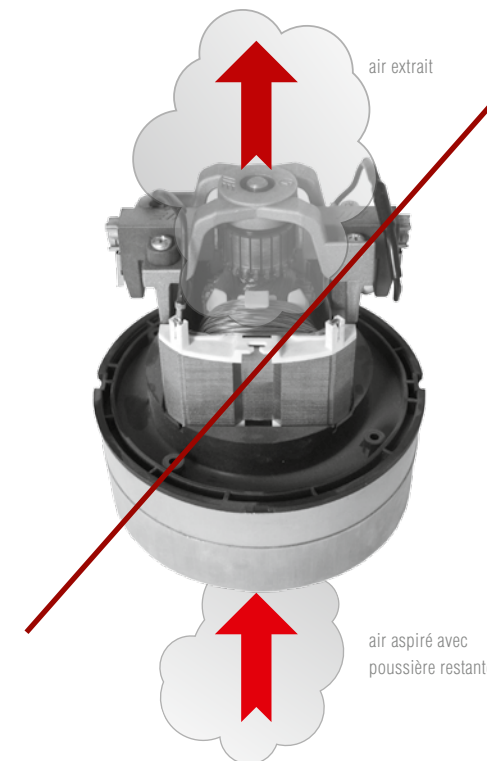
Ici également ProfiVac est le numéro 1

CENTRALES D'ASPIRATION BON MARCHÉ ET ASPIRATEURS AVEC TECHNIQUE DE MOTEUR USUEL.

Technique des moteurs (Through-Flow)

Ces moteurs sont utilisés en particulier pour les aspirateurs traditionnels ou pour les centrales d'aspiration bon marché. Après la filtration, l'air chaud et chargé en poussière fine est soufflé à travers le moteur. Ainsi, le moteur marche toujours à température chaude. Les particules de poussière et «l'air de refroidissement chaud et sale» abîment le moteur. Donc on est obligé d'acheter une machine neuve tous les 4 – 5 ans!

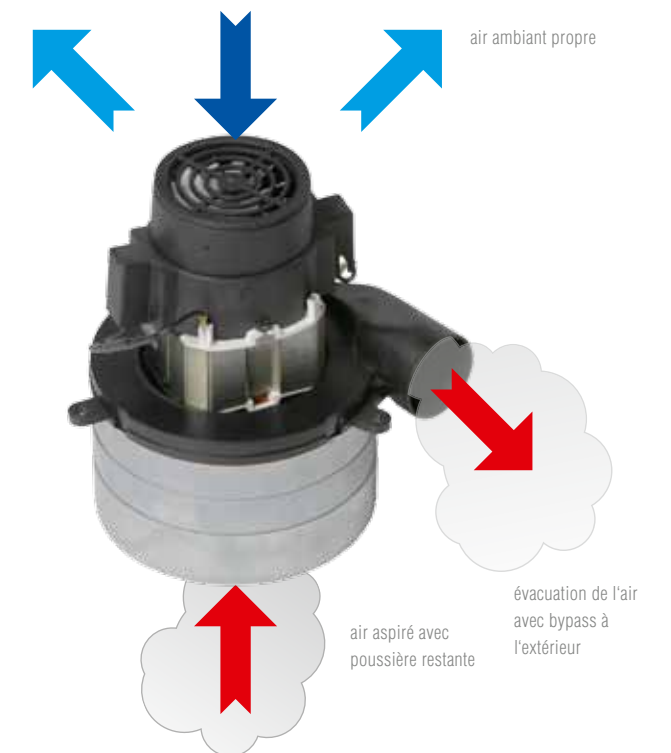
Vous reconnaissez la technique des moteurs Trough – Flow parce qu'ils doivent être munis d'une protection de surchauffe, et le temps de garantie est limité à deux ou trois ans, ou bien on utilise la formule vague «garantie selon SIA»!



MOTEURS À VACUUM PROFIVAC DE QUALITÉ SUPÉRIEURE

Technique des moteurs «By pass»

Le refroidissement des moteurs électriques s'effectue par les fissures dans le couvercle, où l'air de l'environnement propre est aspiré pour le refroidissement de l'espace moteur. Parce que l'espace turbine d'aspiration est complètement séparé de l'espace moteur, les moteurs sont complètement préservés de l'air aspiré, chauffé et chargé en poussière restante. Après la séparation à cyclone et la filtration, l'air chaud et chargé de poussière fine est conduit au delà des moteurs électriques (By pass). Par conséquent il y a pas de contact entre l'air d'évacuation chaud et sale et les moteurs électriques! Vous reconnaissez la technique des moteurs «By pass» parce qu'ils ne nécessitent d'aucune protection de surchauffe, et la garantie est d'au moins 5 ans ou plus.



Nos systèmes centraux d'aspiration ProfiVac sont fabriquée sans exception avec la technologie des moteurs – roulement à billes – by pass. Les balais de charbon de nos moteurs «by pass» doivent être changés seulement tous les 10 à 15 ans! C'est-à-dire que plus vous utilisez une centrale d'aspiration ProfiVac, plus vous faites des économies d'argent. Vous ne devez plus remplacer une machine entière tous les 5 ans.

Si vous ne le faites pas par amour de l'argent, faites-le simplement par amour de l'environnement!

Kit centrales d'aspiration ProfiVac



Kit 1 centrale d'aspiration ProfiVac Variante économie

2010100

1 x centrale d'aspiration ProfiVac 300
1 x assortiment de nettoyage avec tuyau 9 m (prise-enclenchement) (9280200)
1 x kit d'installation 2 (122000)

CHF 1'800.-



Kit 2 centrale d'aspiration ProfiVac Variante économie

2010200

1 x centrale d'aspiration ProfiVac 300
1 x assortiment de nettoyage avec tuyau 9 m (prise-enclenchement) (9280200)
1 x kit d'installation 3 (123000)

CHF 1'900.-



Kit 3 centrale d'aspiration ProfiVac Variante power marche/arrêt

2010300

1 x centrale d'aspiration ProfiVac 430
1 x assortiment de nettoyage avec tuyau avec télécommande 9 m (280200)
1 x kit d'installation 2 (122000)

CHF 2'250.-



Kit 4 centrale d'aspiration ProfiVac Variante power marche/arrêt

2010400

1 x centrale d'aspiration ProfiVac 430
1 x assortiment de nettoyage comprenant tuyau avec télécommande 9 m (280200)
1 x kit d'installation 3 (123000)

CHF 2'350.-



Kit 5 centrale d'aspiration ProfiVac Variante contrôle de puissance

2010500

1 x centrale d'aspiration ProfiVac 430 Contrôle de puissance
1 x assortiment de nettoyage comprenant tuyau avec télécommande 9 m contrôle de puissance (291000)
1 x kit d'installation 2 (122000)

CHF 2'350.-



Kit 6 centrale d'aspiration ProfiVac Variante contrôle de puissance

2010600

1 x centrale d'aspiration ProfiVac 430 Contrôle de puissance
1 x assortiment de nettoyage comprenant tuyau avec télécommande 9 m contrôle de puissance (291000)
1 x kit d'installation 3 (123000)

CHF 2'450.-



Kit 7 centrale d'aspiration ProfiVac SystèmeIntelligent

2010700

1 x centrale d'aspiration ProfiVac 430 SystèmeIntelligent et Contrôle d'air
1 x assortiment de nettoyage comprenant tuyau avec télécommande 9 m SystèmeIntelligent et Contrôle d'air (300301)
1 x kit d'installation 2 (122000)

CHF 2'650.-



Kit 8 centrale d'aspiration ProfiVac SystèmeIntelligent

2010800

1 x centrale d'aspiration ProfiVac 430 SystèmeIntelligent et Contrôle d'air
1 x assortiment de nettoyage comprenant tuyau avec télécommande 9 m SystèmeIntelligent et Contrôle d'air (300301)
1 x kit d'installation 3 (123000)

CHF 2'750.-



Assortiments, tuyaux et accessoires



NOUVEAUTÉ

Assortiment de nettoyage comprenant tuyau avec télécommande SystèmeIntelligent®

composé de: brosse combinée, suceur, brosse à coussins, brosse pour meubles, bras télescopique en aluminium, corbeille à accessoires et tuyau avec télécommande, SystèmeIntelligent®

6 m | 300300 CHF 420.-
9 m | 300301 CHF 475.-
12 m | 300302 CHF 555.-



NOUVEAUTÉ

Assortiment de nettoyage avec tuyau avec télécommande contrôle de puissance

composé de: brosse combinée, suceur, brosse à coussins, brosse pour meubles, bras télescopique corbeille à accessoires et tuyau avec télécommande

6 m | 291002 CHF 375.-
9 m | 291000 CHF 430.-
12 m | 291003 CHF 510.-



Assortiment de nettoyage avec tuyau avec télécommande

composé de: brosse combinée, suceur, brosse à coussins, brosse pour meubles, bras télescopique corbeille à accessoires et tuyau avec télécommande

6 m | 280100 CHF 375.-
9 m | 280200 CHF 430.-
12 m | 280900 CHF 510.-



Assortiment de nettoyage avec tuyau

composé de: brosse combinée, suceur, brosse à coussins, brosse pour meubles, bras télescopique, corbeille à accessoires et tuyau

6 m | 9280100 CHF 275.-
9 m | 9280200 CHF 295.-
12 m | 9280900 CHF 325.-



Assortiment de nettoyage avec tuyau stretch

composé de: brosse pour le sol dur, bras télescopique, tuyau stretch extensible

1,5-6,2 m | 522111 CHF 210.-



Assortiment de nettoyage garage

composé de: suceur, brosse à coussins, brosse pour meubles, porte-tuyau, tuyau

6 m | 280700 CHF 175.-
9 m | 280800 CHF 190.-



NOUVEAUTÉ

Tuyau avec télécommande SystèmeIntelligent®

6 m | 720018 CHF 295.-
9 m | 720025 CHF 350.-
12 m | 720026 CHF 390.-



NOUVEAUTÉ

Tuyau avec télécommande contrôle de puissance

6 m | 291010 CHF 210.-
9 m | 291008 CHF 275.-
12 m | 291013 CHF 375.-



Tuyau avec télécommande

6 m | 220060 CHF 210.-
9 m | 220090 CHF 275.-
12 m | 220120 CHF 375.-



Tuyau

6 m | 221060 CHF 122.-
9 m | 221090 CHF 165.-
12 m | 221120 CHF 210.-



Rallonge pour tuyau avec télécommande

4 m | 215600 CHF 195.-
6 m | 0215600 CHF 220.-

autres longueurs sur demande



Rallonge pour tuyau

4 m | 215504 CHF 120.-
6 m | 521366 CHF 140.-
10 m | 521367 CHF 175.-

autres longueurs sur demande

Accessoires spéciaux



Brosse pour le sol avec rouleaux
Largeur 30 cm
730025
CHF 40.-

Largeur 36 cm
283300
CHF 50.-



Suceur
281000
CHF 12.50



Brosse à coussins avec deux ramasse-fils
282000
CHF 12.50



Suceur extra long
94 cm
281100
CHF 49.-



Turbo brosse manuelle
Largeur 15 cm
290100
CHF 90.-



DustUP
Brosse serpillière
283700
CHF 65.-



Brosse combinée extra légère, réglable pour le sol dur et tapis
282900
CHF 50.-



Brosse pour meubles
284000
CHF 19.50



Brosse universelle
283500
CHF 30.-



Turbo brosse pour le sol avec balai rotatif
290000
CHF 130.-



Set soin animaux, 3 pièces
283600
CHF 200.-



Brosse pour petits animaux
281002
CHF 19.40



Bras télescopique chromé avec sécurité
285000
CHF 40.-



Bras télescopique en plastique avec sécurité
286000
CHF 40.-



Corbeille à accessoires chromée avec porte-tuyau
283801
CHF 60.-



Porte-tuyau chromé
287000
CHF 35.-



Serviteur
281004
CHF 32.50



Bras télescopique aluminium avec sécurité
528600
CHF 60.-



Buse aspirante pour la poussière du perçage
281001
CHF 17.50



Sac à poussière, anneau en carton inclus
10 pièces/paquet
170404
CHF 26.50



Filtres pour les modèles ProfiVac 300, 360, 430
99999106
CHF 89.-



Protection du tuyau en coton
219000 (9 m)
CHF 90.-
720028 (12 m)
CHF 120.-

Prises d'aspiration

Prises d'aspiration en plastique



Prise en plastique ES blanche
351010
9 x 9 cm
[CHF 28.-](#)



Prise en plastique ES noir
351500
9 x 9 cm
[CHF 39.-](#)



Prise en plastique ES crème
351110
9 x 9 cm
[CHF 39.-](#)



Prise en plastique ES design acier inoxydable
351200
9 x 9 cm
[CHF 69.-](#)

Prises d'aspiration en métal



Prise métallique ES blanche
352201
9 x 9 cm
[CHF 65.-](#)



Prise métallique ES noir-graphite
352203
9 x 9 cm
[CHF 65.-](#)

Prises d'aspiration design en plastique et en métal



Prise d'aspiration design blanche
9 x 9 cm
353707
[CHF 42.-](#)

Prises murales et prises de sol métalliques



Prise murale et prise de sol blanche
590652
9 x 9 cm
[CHF 95.-](#)



Prise murale et prise de sol acier inoxydable
352500
9 x 9 cm
[CHF 95.-](#)



Prise murale et prise de sol doré
352800
9 x 9 cm
[CHF 95.-](#)



Prise murale et prise de sol noir
352900
9 x 9 cm
[CHF 95.-](#)



Contours pour prises en plastique ES blanche
357002
[CHF 13.50](#)



Contours pour prises en plastique ES crème
358001
[CHF 27.-](#)



Contours pour prises en plastique ES noir
358002
[CHF 27.-](#)



Contours pour prises en plastique ES design acier inoxydable
359000
[CHF 45.-](#)



Cadre de montage pour prises en plastique ES y compris couvercle
unité = 36
355010
[CHF 24.50](#)



Cadre de montage de cave
590672
[CHF 29.-](#)



Cadre d'encastrement pour prise murale et prise de sol blanche
unité = 5
355500
[CHF 24.50](#)



Allonge pour prise pour les cadres de montage situés en profondeur, 20 mm
354500
[CHF 7.50](#)



Boîtier apparent métallique avec prise en plastique blanche
359600
[CHF 122.-](#)



Boîtier apparent métallique avec prise en métal blanche
359700
[CHF 180.-](#)

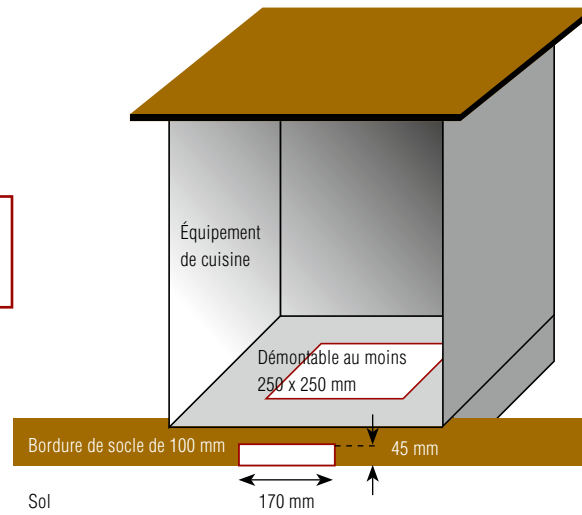
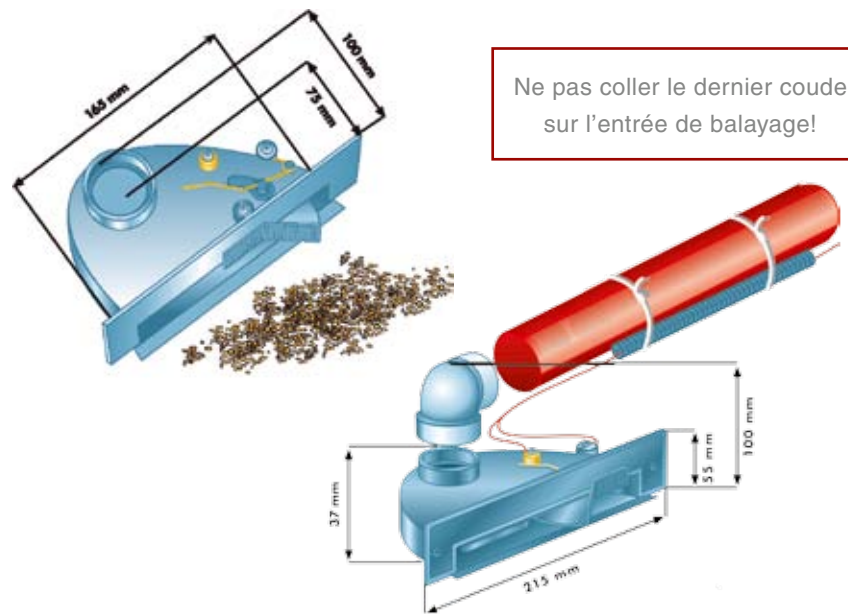


Raccord pour paroi en plâtre
615520
[CHF 12.50](#)

Entrées de balayage

Entrées de balayage

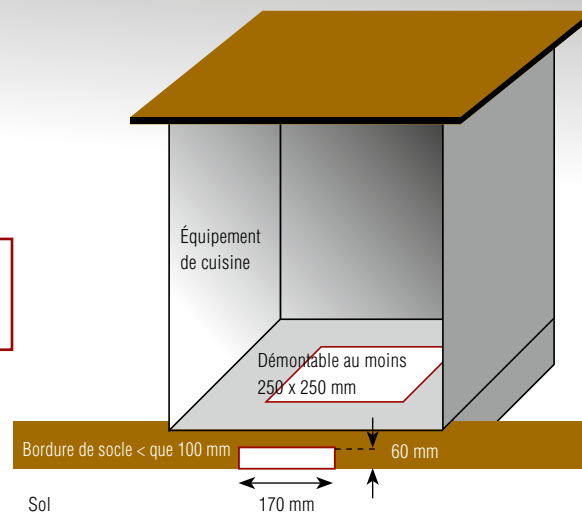
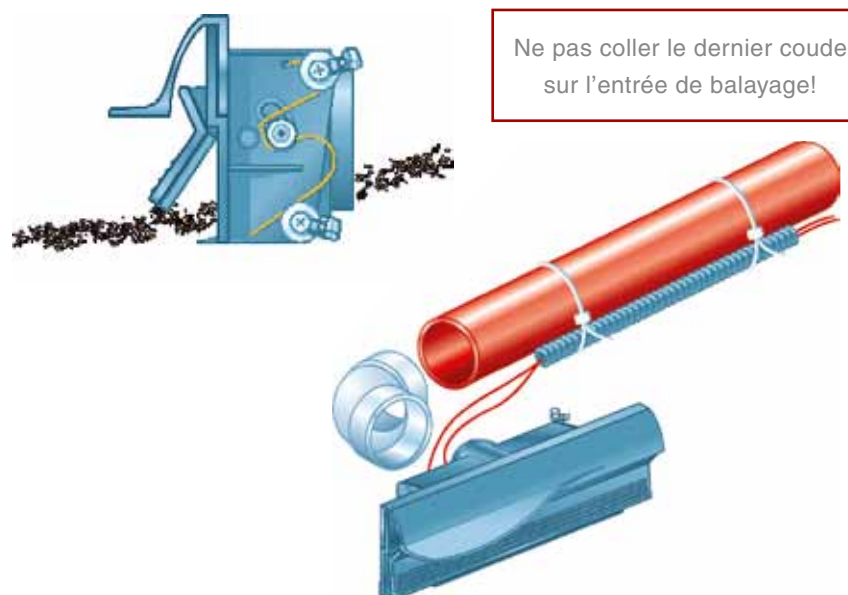
Pour les cuisines avec une bordure de socle d'au moins 100 mm.



Découpe pour l'installation de l'entrée de balayage:
170 x 45 mm (L x H)

Entrées de balayage Vacu Sweep

Pour les cuisines avec une bordure de socle de 70 à 100 mm.



Découpe pour l'installation de l'entrée de balayage Vacu Sweep:
170 x 60 mm (L x H)

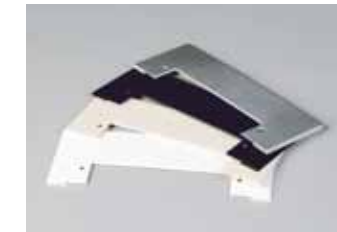
Entrées de balayage et accessoires

Raccordement depuis le haut



Entrées de balayage

- 353300 blanche CHF 115.-
- 353400 crème CHF 115.-
- 353600 noir CHF 115.-
- 353200 design acier inoxydable CHF 195.-



Cadre de recouvrement pour entrée de balayage (268 x 102 mm)

- 353301 blanc CHF 39.-
- 353401 crème CHF 39.-
- 353601 noir CHF 39.-
- 353201 design acier inoxydable CHF 49.-



Entrée de balayage aspirante chrome

- 535360 chrome CHF 335.-



Cadre d'encastrement mural set de raccord incl.

- 195000 CHF 158.-

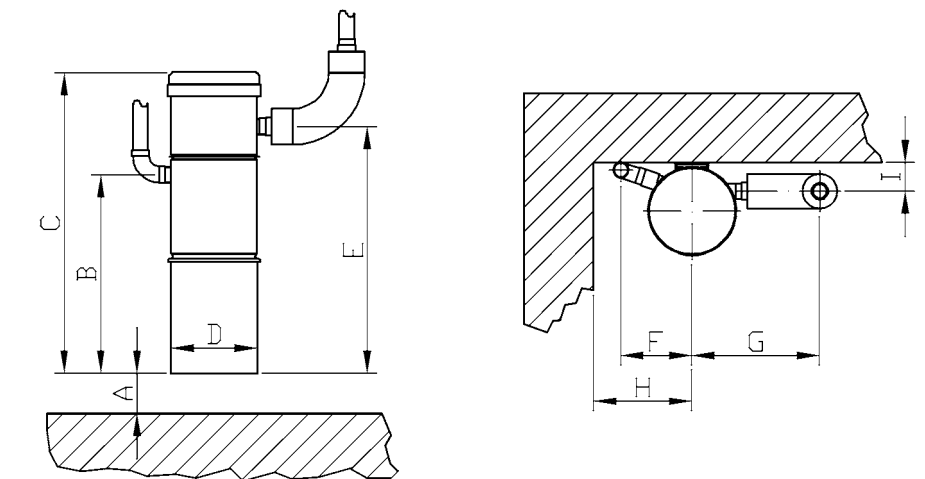
Raccordement depuis derrière



Entrées de balayage Vacu Sweep

- 590662 blanche CHF 115.-
- 590663 crème CHF 115.-
- 590664 noir CHF 115.-

Dimensions ProfiVac



	A	B	C	D	E	F	G	H	I
ProfiVac 300 / 360									
en cm	au moins 8	66	100,5	28,7	82	24,5	44	34	10
ProfiVac 430 / 430 Contrôle de puissance® / 430 SystèmeIntelligent®									
en cm	au moins 8	69	113,5	35,7	95	24,5	47	36	11

TUYAU STRETCH POUR LA CUISINE ET LA SALLE DE BAIN

WUUSCH®

Pour les maisons avec une centrale d'aspiration. L'installation est faite dans un buffet de cuisine ou dans les meubles de la salle de bains.

WUUSCH® SOLO

Pour les appartements loués ou les maisons sans une centrale d'aspiration. L'installation est faite dans un buffet de cuisine ou dans les meubles de la salle de bains.



Wuusch avec box tuyau stretch

5,5 m sans aspirateur 353701
4,5 m sans aspirateur 353703

CHF 400.-
CHF 400.-



Wuusch SOLO avec box tuyau stretch

5,5 m avec aspirateur (26 x 18 x 36 cm) 353704
4,5 m avec aspirateur (26 x 18 x 36 cm) 353706

CHF 790.-
CHF 790.-

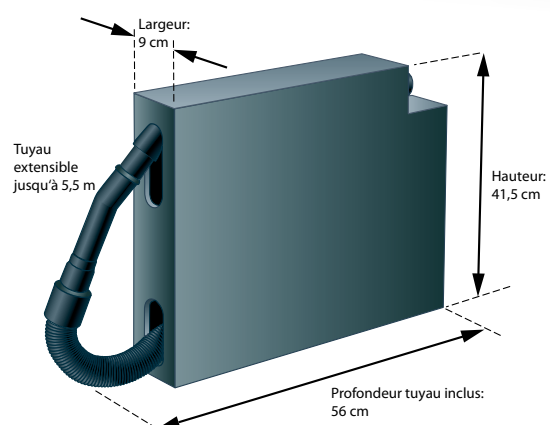
WUUSCH® SPOT



Wuusch Spot avec tuyau stretch
3,5 m 353705 (15 x 21 cm)

CHF 315.-

WUUSCH® avec tuyau stretch 5,5 m



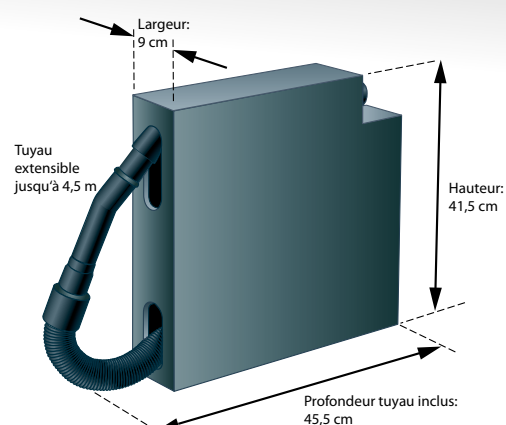
Variante d'installation 1

Profondeur y.c. tuyau et conduit avec une longueur de tuyau de 5,5 m: 61,5 cm

Variante d'installation 2

Profondeur y.c. tuyau et conduit avec une longueur de tuyau de 5,5 m: 56 cm

WUUSCH® avec tuyau stretch 4,5 m



Variante d'installation 1

Profondeur y.c. tuyau et conduit avec une longueur de tuyau de 4,5 m: 51 cm

Variante d'installation 2

Profondeur y.c. tuyau et conduit avec une longueur de tuyau de 4,5 m: 45,5 cm

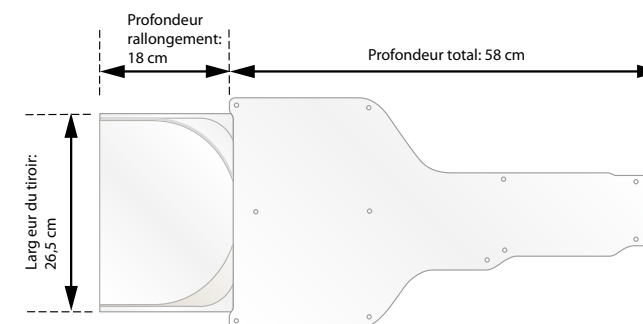
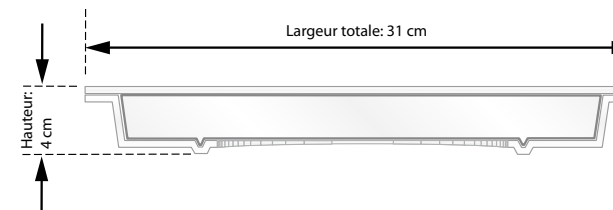
TIROIR AVALE-MIETTES

L'installation est faite dans un tiroir de cuisine ou dans une armoire inférieure de la cuisine. Le tiroir est toujours installé sous le plan de travail.

Tiroir avale-miettes

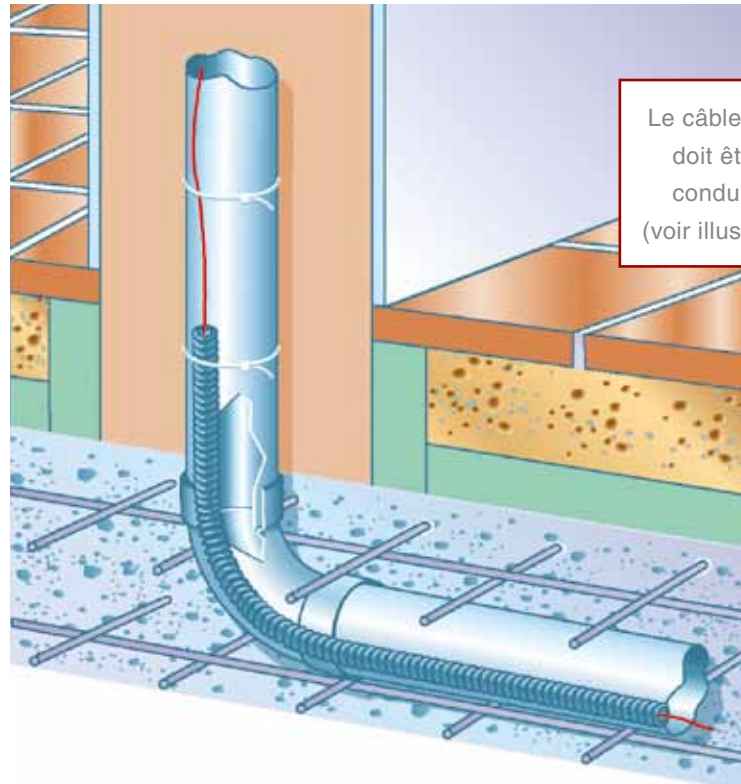
353800

CHF 265.-



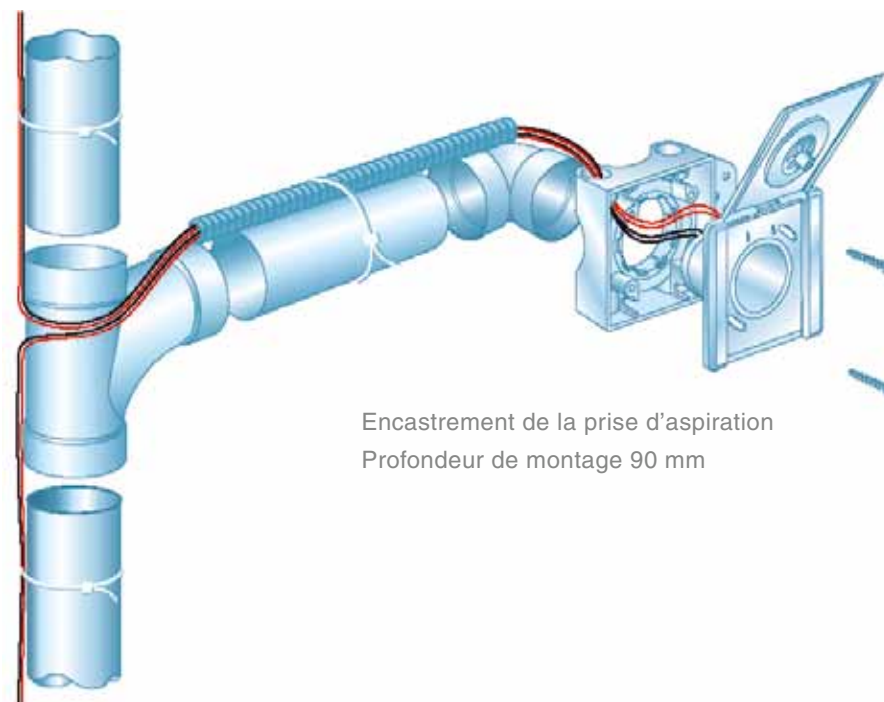
Conduite d'aspiration mise dans le beton

Lors d'une nouvelle construction, le conduit aspirant antistatique doit toujours être encastré entre l'armature inférieure et l'armature supérieure. Parallèlement au système de conduit, on procède à la pose du câble à faible intensité (dans un conduit de protection).



Le câble à faible intensité doit être mis dans un conduit de protection (voir illustration à gauche).

Raccordement de la ligne de commande à la prise d'aspiration



Encastrement de la prise d'aspiration
Profondeur de montage 90 mm

2 pouces, 50,8 mm de diamètres



Coude long 90°
124000
[CHF 4.50](#)



Coude long 90° SPG
125300
[CHF 5.50](#)



**Coude court 90°
Angle de sécurité**
(utiliser seulement avec prise d'aspiration)
124100
[CHF 4.50](#)



Coude 45°
124800
[CHF 3.90](#)



Coude 45° SPG
125400
[CHF 4.50](#)



Dérivation double 45°
124400
[CHF 9.50](#)



Dérivation simple 45°
124300
[CHF 4.70](#)



Dérivation simple 90°
124200
[CHF 4.70](#)



**Dérivation 90° court
Avec angle de sécurité**
(utiliser seulement avec prise d'aspiration)
124500
[CHF 11.50](#)



Raccord glissant sans arrêt
125200
[CHF 5.50](#)



Raccord de conduit
124600
[CHF 3.90](#)



Pièce de jointure pour le raccord direct de coudes et de dériviatiions
125500
[CHF 3.80](#)



Capuchon de conduit
125100
[CHF 3.60](#)



Conduit 15 m paquet, antistatique blanc
(10 x conduit 1,5 m)
124901
[CHF 75.-](#)



Conduit 1,5 m, antistatique blanc
124701
[CHF 8.50](#)



Conduit 25 m paquet, antistatique blanc
(10 x conduit 2,5 m)
124902
[CHF 135.-](#)



Conduit 2,5 m, antistatique blanc
619152
[CHF 14.90](#)

Accessoires d'installation



Cache de protection extérieur blanc avec clapet
9 x 11,5 cm
193500
[CHF 15.50](#)



Bride de fixation en plastique unité = 200
193100
[CHF 1.80](#)



Bride de fixation en métal zingué unité = 100
193110
[CHF 2.40](#)



Cheville de jonction
99999104
[CHF 4.80](#)



Tuyau de protection en PE DN 50, rouleau de 10 m, isolation du montage et corporelle selon les normes DIN 1988
194100
[CHF 62.-](#)



Colle 125 ml
193800
[CHF 22.80](#)



Coupe-tuyaux pour conduits 2 pouces
193900
[CHF 250.-](#)

Lames de remplacement pour coupe-tuyaux, paquet à 5 pièces (sans illustration)
194000
[CHF 19.50](#)



Grille d'évacuation d'air ronde en métal
0193501
[CHF 24.50](#)



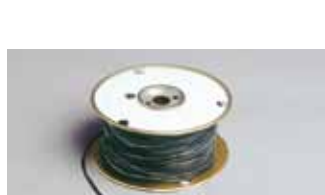
Fixation clic
99999103
[CHF 3.-](#)



Protection coffrage violet Paquet à 10 pièces
615516
[CHF 12.-](#)



Gaine de protection de câble M16, bobine de 100 m
193600
[CHF 52.-](#)



Gaine de protection de câble flexible M16, bobine de 100 m
0163600
[CHF 72.-](#)



Câble à faible intensité 150 m
193200
[CHF 130.-](#)



Câble à faible intensité 300 m
560223
[CHF 220.-](#)



Manomètre pour vérifier l'étanchéité
421000
[CHF 210.-](#)



Collier coupe-feu pour conduits DN 50,8
194801
[CHF 105.-](#)

Kit d'installation

DANS LE KIT VOUS ÉPARGNEZ 35%



Kit d'installation 2
3 x prises en plastique blanches
122000

composé de:
3 x prise en plastique ES blanche
8 x 90° coude long
2 x dérivation simple 90°
6 x 45° coude
10 x raccord de conduit
3 x 90° coude court
5 x bride de fixation
3 x châssis de montage avec couvercle
15 m câble à faible intensité
25 x porte-câble
15 m conduits antistatiques
1 x colle 125 ml
1 x instructions d'installation

[CHF 220.-](#)



Kit d'installation 3
5 x prises en plastique blanches
123000

composé de:
5 x prise en plastique ES blanche
11 x 90° coude long
4 x dérivation simple 90°
10 x 45° coude
15 x raccord de conduit
5 x 90° coude court
8 x bride de fixation
5 x châssis de montage avec couvercle
30 m câble à faible intensité
25 x porte-câble
30 m conduits antistatiques
1 x colle 125 ml
1 x instructions d'installation

[CHF 350.-](#)

Kit d'installation 2
3 x prises métalliques blanches
122005

composé de:
3 x prise métallique ES blanche
8 x 90° coude long
2 x dérivation simple 90°
6 x 45° coude
10 x raccord de conduit
3 x 90° coude court
5 x bride de fixation
3 x châssis de montage avec couvercle
15 m câble à faible intensité
25 x porte-câble
15 m conduits antistatiques
1 x colle 125 ml
1 x instructions d'installation

[CHF 310.-](#)

Kit d'installation 3
5 x prises métalliques blanches
123005

composé de:
5 x prise métallique ES blanche
11 x 90° coude long
4 x dérivation simple 90°
10 x 45° coude
15 x raccord de conduit
5 x 90° coude court
8 x bride de fixation
5 x châssis de montage avec couvercle
30 m câble à faible intensité
25 x porte-câble
30 m conduits antistatiques
1 x colle 125 ml
1 x instructions d'installation

[CHF 500.-](#)

DÉLAIS DE LIVRAISON

Commandez votre marchandise jusqu'à 14.00 heures et les articles commandés arriveront chez vous le jour suivant.



Aspirateur centralisé mini mobile



N'IMPORTE OÙ – TRÈS FACILE À CASER

VOTRE COMPAGNON EN ROUTE
Dans la roulotte, dans le camping-car, sur votre bateau, dans les bus, ou pour nettoyer votre voiture, l'aspirateur centralisé est votre fidèle compagnon. Les champs d'application sont inépuisables. Il peut fonctionner par des systèmes solaires, par la batterie de la voiture/du bus ou par la prise. C'est à vous de décider quelles possibilités vous voulez utiliser.

LE PLUS PETIT DE NOS ASPIRATEURS CENTRALISÉS PROFIVAC
Avec une hauteur de seulement 60 cm et un diamètre de 22 cm, il convient dans chaque niche. Naturellement utilisable universellement avec la technique de filtre habituelle. Les moteurs avec 12, 24 et 230 Volt vous permettent des terrains d'action les plus différents. Idéal comme compagnon de voyage.



SUR LES BATEAUX
110 V, 230 V



DANS LES CAMPING-CARS
24 V, 230 V



DANS LES BUS ET LES CARS
24 V, 230 V



DANS LES MAISONS DE CHASSE, DE MONTAGNE OU DE FORÊT
12 V

Installation express

INSTALLATION EXPRESS POUR CAMPING-CARS ET CARAVANES
12 V, 24 V, 230 V

Pendant que vous vous accordez une tasse de café à notre bar ou vous vous faites couper les cheveux chez le coiffeur Barcelona-Hair dans la maison, nous installons en un tournemain l'aspirateur centralisé mini mobile dans votre roulotte ou dans votre camping-car.



DIMENSION MINIMALE – PERFORMANCE MAXIMALE

ProfiVac aussi pour les bus

GARE ROUTIÈRE

Après leur retour à la station, les bus sont toujours nettoyés. Le système central d'aspiration ProfiVac vous aide à exécuter ce nettoyage à fond, avec un résultat impeccable en un temps record. Aspirer sans peine et sans s'occuper de l'aspirateur ni du câble. Le bus est ainsi nettoyé sans peine, grâce au tuyau très léger, depuis la cabine du conducteur jusqu'à la dernière place postérieure.

Grand avantage: le tuyau ne reste en aucun cas accroché.

- COMPACT
- PETIT
- ÉCONOMIE DE TEMPS
- DISCRET

MINI – CONFORT SIMPLE EN COURS DE ROUTE

Un aspirateur centralisé mini est installé fixe dans un car ou bus. Avec une hauteur de seulement 64 cm, le mini peut être installé dans le coffre à bagages et par conséquent sans prendre trop de place.

- Parquer
- Raccorder le tuyau
- Aspirer en un temps record



Aspirateur centralisé mini mobile Données techniques



Modèle	ProfiVac 230	ProfiVac 24	ProfiVac 12
Données moteur			
Volt	230 Volt	24 Volt	12 Volt
Watt	1100	450	260
Turbines	2 étages	2 étages	3 étages
Caractéristiques			
Dépression max.	2400 mm CE	1320 mm CE	790 mm CE
Débit max.	190 m³/h	117 m³/h	75 m³/h
Dimensions			
Hauteur	640 mm	640 mm	640 mm
Diamètre	205 mm	205 mm	205 mm
Poids	6,8 kg	6,8 kg	6,8 kg
Contenance du réservoir	5 litres	5 litres	5 litres
Couleur	RAL 3003 (rouge rubis) RAL 9005 (noir)	RAL 3003 (rouge rubis) RAL 9005 (noir)	RAL 3003 (rouge rubis) RAL 9005 (noir)
Données du filtre			
Filtre	Filtre en polyester lavable	Filtre en polyester lavable	Filtre en polyester lavable
Surface filtrante	0,4 m²	0,4 m²	0,4 m²
Prix			
Prix en francs suisses (CHF)	840.-	840.-	840.-
→ Dans les prix ne sont compris ni la taxe sur la valeur ajoutée (TVA) ni les frais d'envoi. Nous déclinons toute responsabilité en cas d'erreurs d'impression.			

Grandes installations

APPLICATION PROFESSIONNELLE

Pour l'application professionnelle, vous avez à disposition 5 modèles ProfiVac de 2,2 à 20 kW de performance. Jusqu'à 14 utilisateurs peuvent travailler simultanément à un système. La commande électronique reconnaît quelle performance est utilisée et la règle automatiquement. Ainsi, la consommation d'énergie est ajustée à la puissance d'aspiration.

Nos moteurs avec turbine à canal latéral avec des performances différentes sont des systèmes professionnels spécialement étudiés pour l'emploi quotidien. En plus, ces modèles sont munis d'un variateur de fréquence et d'un nettoyage de filtre automatique.

PLUS RAPIDE – PLUS PROPRE – PLUS SILENCIEUX – ÉCONOMIQUE

Dans chaque domaine, le nettoyage doit être rapide, le résultat le plus propre possible, sans bruit et sans que de la poussière fine soit encore éjectée dans l'air. Et si à long terme tout cela fait encore économiser de l'argent, l'investissement vaut vraiment le coup maintes et maintes fois.

TOUT EST POSSIBLE

La grande installation est une solution d'aspiration qui répond de manière professionnelle et individuelle aux besoins pour chaque objet, chaque aménagement et pour toutes les sortes imaginables de saleté! Le confort avec ProfiVac sera aussi rapide, pratique, innovateur et individuel que votre business.



À côté de l'aspect du confort – plus besoin de traîner un monstre aspirant sur plusieurs étages, avec le risque d'abîmer les meubles – l'argument de l'hygiène est aussi convaincant. Les clients et les collaborateurs seront enthousiastes.

ProfiVac signifie le nettoyage au plus haut niveau, il est facile à utiliser et vous fera économiser beaucoup de temps et d'argent.

NOTRE PROPOSITION DE SOLUTION VOUS CONVAINCRA

Montrez-nous votre problème et nous vous présenterons la solution d'aspiration faite sur mesure spécialement pour vous. Peu importe que vous vouliez seulement passer l'aspirateur ou que vous vouliez optimiser votre processus de production par ProfiVac.

QUALITÉ SUISSE

Avec une centrale d'aspiration ProfiVac vous choisissez un produit de la plus haute qualité «Made in Switzerland»! Soyez persuadés qu'il s'agit d'un niveau exceptionnel, qui est atteint par l'utilisation de matériaux choisis et compatibles entre eux, sous la surveillance constante de notre production.



PARTOUT UNE SOLUTION D'ASPIRATION PROFIVAC EST L'ALTERNATIVE OPTIMALE À N'IMPORTE QUELLE AUTRE TECHNIQUE DE NETTOYAGE!



CONFORT ET ÉCONOMIE DE TEMPS POUR ...

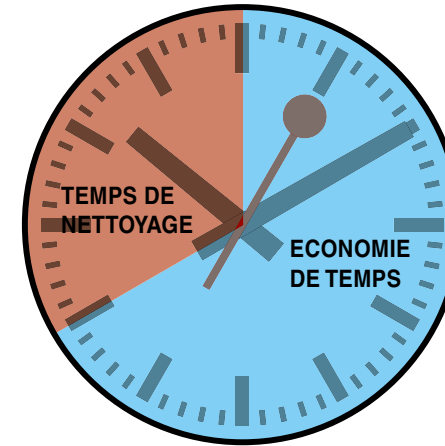
- Hotel
- Gastronomie
- Bureau
- Call-Center
- Appartements ou maisons
- Commerces
- Garages
- Boutiques
- Coiffeur
- Restaurant
- Cinéma
- Lavage de voitures
- Industrie
- Production
- Salles blanches
- Département développement
- Immeubles publics
- Hôpitaux



SE SENTIR À L'HÔTEL COMME ENTOURÉ D'AIR DE MONTAGNE FRAIS, CELA EST POSSIBLE SEULEMENT GRÂCE À LA CENTRALE D'ASPIRATION PROFIVAC!

L'hôtel est l'oasis de repos pour tous les vacanciers, qui ne veulent pas être inondés de bruit et de poussière fine de l'aspirateur même en vacances.

Avec une grande installation ProfiVac, vous rendez possible un environnement plus sain pour vos hôtes. L'air chargé en particules dans les hôtels ou dans la gastronomie cause un mauvais sentiment chez les hôtes. L'utilisation de notre centrale d'aspiration ProfiVac éloigne minutieusement et silencieusement toute la saleté et la poussière fine.



ECONOMIES DE FRAIS ET DE TEMPS

Le service de l'hôtel pour vos hôtes est amélioré énormément. En effet, les temps de nettoyage efficaces et l'élimination du bruit d'aspiration permettent à votre personnel des heures de travail flexibles. Vous n'êtes plus lié aux temps d'arrivée et de départ, parce que le corridor et les chambres libres peuvent déjà être aspirés si d'autres hôtes dorment encore. Des temps d'enregistrement flexibles offrent à chaque hôte le plus haut degré de services et confort. Par l'engagement flexible de vos collaborateurs, vous épargnez du temps et vous pouvez maximiser ainsi les frais courants.



La puissance d'aspiration de nos systèmes centraux d'aspiration ProfiVac est 2 – 3 fois plus grande que celle des aspirateurs d'industrie traditionnels. En nettoyant de la surface, vous épargnez jusqu'à 70% de temps de vos employés et ceux-ci peuvent se consacrer à d'autres travaux. Là où vous avez dû passer autrefois votre aspirateur 2 – 3 fois sur la même surface, maintenant il vous suffit de nettoyer une seule fois.

LONGUE DURÉE DE VIE

Grâce aux moteurs sans usure vous n'avez pas de travaux d'entretien et par conséquent pas de frais d'entretien. Le prix pour l'amortissement se réduit jusqu'à 80%!

RÉDUCTION IMPORTANTE DES FRAIS D'EXPLOITATION.

ET TOUT ÇA SANS MATÉRIEL CONSOMMABLE PENDANT DES DÉCENNIES.

Grâce au filtre lavable et durable et la solution fûtée des sacs conventionnels, notre système central d'aspiration ne vous occasionne aucun frais d'entretien.

RÉDUCTION DES FRAIS DE MATÉRIEL CONSOMMABLE!

AUGMENTEZ SENSIBLEMENT LE BIEN-ÊTRE DE VOS HÔTES.



RÉFÉRENCES

Hôtel Rigi-Kulm, Rigi-Kulm; Hôtel Frohsinn, Küssnacht; Hôtel Rössli, Tufertschwil; Hôtel Danner, Rheinfelden; Hôtel Belvédère, Scuol; Hôtel Seraina, Sils-Maria; Hôtel Astoria, Olten; Hôtel Thorenberg, Littau; etc.

Bureau

LES BUREAUX LES PLUS PROPRES DU MONDE

Est-ce que ça ne devait pas être aussi un de vos buts? Les clients et les collaborateurs profitent de la plus grande propreté possible. Le personnel de nettoyage peut déjà commencer son travail pendant les heures de bureau, parce que la centrale d'aspiration ProfiVac est très silencieuse.

L'air chargé en particules et la poussière fine sont directement éliminés des pièces et ne sont plus éjectés comme il arrive avec les aspirateurs traditionnels. La saleté est transportée à la centrale d'aspiration à la vitesse de plus que 100 km/h, là l'air est filtré, et après cela la poussière restante est rejetée à l'extérieur à travers le conduit d'évacuation.



EXEMPLE SCHINDLER ASCENSEURS SA À EBIKON

La maison Schindler ascenseurs S.A. utilise la technologie de la centrale d'aspiration ProfiVac depuis des années, tant dans le centre de technologie que dans le centre de training, ainsi que dans le centre d'appels 24 heures.

Dans le centre de technologie, la maison Schindler ascenseurs S.A. développe les générations les plus nouvelles d'ascenseurs, ici les collaborateurs profitent de l'air propre qui reste tel même après le nettoyage avec l'aspirateur. Les odeurs, les allergènes et les bactéries ne fatiguent plus aucun collaborateur.

C'est pareil pour le centre de training. Ici les clients et les collaborateurs profitent de la plus parfaite hygiène. Et dans le centre d'appels 24 heures, l'avantage additionnel est que pendant qu'on passe l'aspirateur très silencieux, les collaborateurs peuvent continuer leurs conversations avec les clients.



Centre de technologie et centre de training Schindler ascenseurs S.A., Ebikon



Bibliothèque nationale russe, St. Petersburg
(2 x 20 kilowatt centrale d'aspiration ProfiVac avec 487 prises d'aspiration)

RÉFÉRENCES

Bibliothèque nationale russe, St. Petersburg; Bureau Kirsch Fassbind, Oberarth; Bureau Zweifel, Arbon; Immeubles de bureaux divers Schindler ascenseurs S.A., Ebikon; Bureau d'architecture Fontana, Männedorf; Immeuble de bureaux IASA, Frauenfeld; Immeuble de bureaux sanitaire Wyss, Stans; etc.



POUR LE NETTOYAGE ET L'OPTIMISATION DU PROCESSUS DE PRODUCTION

Dans l'industrie, on est confrontés avec les plus différentes sortes de saleté. Les hautes charges de poussières dans les halles d'industrie ont besoin de solutions d'aspiration flexibles, réglables et puissantes. ProfiVac n'est pas seulement utilisé pour le nettoyage des machines et des halles, mais également de plus en plus pour optimiser et accélérer le processus de production.



EXEMPLE PRODUCTION DES MACHINES À CAFÉ THERMOPLAN À WEGGIS

Après la production, chaque machine à café est testée. Est-ce que le moulin fonctionne, est-ce que l'eau arrive à ébullition? Après ces contrôles, si tout va pour le mieux, l'appareil doit être nettoyé le plus vite possible avant qu'il soit expédié. La solution d'aspiration de ProfiVac a permis une économie de temps de plus de 50% seulement dans ce domaine. D'une part le marc de café

et les grains restants sont aspirés et transportés directement dans le réservoir de compost par le pré-séparateur, d'autre part l'eau chaude à 100 degrés est transportée directement dans les eaux usées également par un pré-séparateur.

Avez-vous dans votre entreprise un ou plusieurs secteurs que vous voulez optimiser? Nos spécialistes se chargeront avec plaisir d'analyser vos problèmes et trouver une solution faite sur mesure pour vous.



RÉFÉRENCES

Thermoplan, machines à café, Weggis; OC Oerlikon, AiroSpace, Balzers; Schweizerische Rheinsalinen, Pratteln; Endress + Hauser Flowtec SA, Pratteln; Salle blanche Oerlikon CONTRAVES SA, Oerlikon; Électro Feindraht SA, Escholzmatt; Trösch Hightech-Glass, Bützberg; SwissOptic, Heerbrugg; Schindler ascenseur, Tour de développement pour ascenseurs, Ebikon; Waldspurger + Bühlmann SA, Mägenwil; etc.

NOUS SOMMES À LA HAUTEUR DE CHAQUE EXIGENCE

Qu'il s'agisse de café ou de cinéma, de boutique ou de coiffure, de banque ou d'école, d'exploitation de taxi ou de garages de voiture – Avec notre centrale d'aspiration ProfiVac vous nettoyez plus simplement, silencieusement, sans poussière fine, vous ménagez les portes, vous épargnez temps et argent, de façon plus intelligente que maintenant. Tous vos travaux de nettoyage sont exécutés avec une dépense de temps minime.



Imholz concessionnaire automobile SA, Cham



Vacuum Bay, Dubai

RÉFÉRENCES

Imholz concessionnaire automobile SA, Cham; Garage Odermatt, Ennetbürgen; Autocenter Wüest, Hausen; Association des plâtriers Gipsverband Aarau, Frick; École, Bonstetten; Banque Raiffeisen, Brig; Église protestante, Rapperswil; Exploitation de taxi Schaufelberger, Birsfelden; Coiffure Weibel AG, Centre commercial Zugerland, Steinhausen; Coiffure Samira, Kriens; Coiffure Primavera, Schwyz; Coiffure Ineichen, Rotkreuz; Coiffure Barcelona-Hair, Steinen; Coiffure dans l'hôtel Grand Resort, Bad Ragaz; Coiffure Wolfsberg GmbH, Sins; Asile pour les animaux Paradiesli, Ennetmoos; Moulin Aeschlimann, Lotzwil; Pâtisserie Schelbert, Muotathal; Boulangerie Roman, Ibach; Boulangerie Büeler, Steinen; Café Volland, Bauma; etc.



Modèle	ProfiVac 3000	ProfiVac 4000	ProfiVac 7000	ProfiVac 10000	ProfiVac 14000
Données moteurs					
KW	4 KW	5,5 KW	13 KW	15 KW	20 KW
Volt +/- 10%	50/60 Hz	50/60 Hz	50/60 Hz	50/60 Hz	50/60 Hz
Caractéristiques					
Dépression max.	295 mbar	270 mbar	310 mbar	260 mbar	245 mbar
Puissance d'aspiration max.	480 m³/h	870 m³/h	1685 m³/h	1980 m³/h	2780 m³/h
Dimensions					
Mesures	55 x 55 x 185 cm	115 x 70 x 190 cm	125 x 64 x 190 cm	80 x 140 x 195 cm	85 x 145 x 195 cm
Contenance du réservoir	35 litres	60 litres	60 litres	60 litres	60 litres
Poids	80 kg	220 kg	320 kg	310 kg	360 kg
Surface filtrante	8,4 m²	8,4 m²	10,4 m²	14 m²	14 m²
Utilisateurs	2-3	3-4	4-7	6-10	8-14
Raccordement de l'appareil	76 mm	76 mm	100 mm	108 mm	125 mm
Raccordement d'air pollué	80 mm	100 mm	125 mm	125 mm	160 mm
Compis dans la livraison					
Changeur de fréquence	X	X	X	X	X
Vanne limitation de vacuum	X	X	X	X	X
Nettoyage de filtre automatique	X	X	X	X	X
Compresseur	X	X	X	X	X
Protection de moteur	X	X	X	X	X
Protection de température	X	X	X	X	X
Protection para-surtension	X	X	X	X	X
Régulation de tension	X	X	X	X	X
Silencieux pour l'évacuation d'air	X	X	X	X	X
Commande du moteur	X	X	X	X	X
Contrôle niveau de remplissage	0	0	0	0	0
Garantie et durée de vie					
24 mois de garantie sur tous les appareils. La durée de vie est d'au moins 25'000 heures.					

Le fabricant avec Swiss Made Quality

PRODUCTION ET CONTRÔLE DE QUALITÉ

Chaque centrale d'aspiration doit passer par cinq contrôles avant d'être autorisée à l'installation.



La qualité de pointe ne doit pas être chère, s'est dit le fabricant Späni Zentrale Haustechnik AG, et il a développé au cours de ces dernières années le système central d'aspiration Profivac, conçu surtout pour les clients qui misent avec intransigeance sur la puissance d'aspiration, le service et le prix dans une fabrication suisse de la meilleure qualité.

Dix pour cent des nouvelles maisons unifamiliales en Suisse sont déjà équipées d'un système central d'aspiration Profivac de Schwyz.

Notre équipe

LA SPÄNI ZENTRALE HAUSTECHNIK AG

est une société anonyme familiale à 100%.
20 spécialistes s'occupent volontiers de votre maison de rêve. Nous serions fiers de pouvoir vous libérer, vous aussi, de la saleté quotidienne et de la poussière.

-  PRÉCISION SUISSE
-  INNOVATION SUISSE
-  QUALITÉ SUISSE
-  SERVICE SUISSE
-  FIABILITÉ SUISSE



Temps d'ouverture exposition et magasin:
Tous les jours de 8.00h – 11.00h et de 13.30h – 16.30h



Systemes centraux de collecte du linge

UNE ORGANISATION DU MÉNAGE RAPIDE ET CONFORTABLE – C'EST CELA QUE LA MÉNAGÈRE MODERNE AIME!



Tous les matériaux de notre système de collecte du linge présentent une valeur meilleure que celle de l'indicatif d'incendie 4.2 légalement prescrit.

Le système central de collecte du linge easy-line est un système bien pensé, constitué de tuyaux à enficher, qui a été spécialement conçu pour le maître d'ouvrage futé. Le développement, la planification, la consultation et le montage vous sont fournis chez nous à partir d'une seule source!



DES TAS DE LINGE DÉSORDONNÉS DANS L'APPARTEMENT – C'EST DU PASSÉ! LE LINGE EST SEULEMENT LÀ OÙ IL DOIT ÊTRE!



VOUS PLANIFIEZ UNE NOUVELLE CONSTRUCTION?

Alors c'est l'occasion parfaite d'intégrer la planification, simplement et de façon économique, d'un dispositif de collecte du linge dans votre habitation personnelle, car une installation ultérieure est quasiment impossible dans la plupart des cas.

L'air vicié et malodorant du linge sale séjournant dans vos pièces d'habitation fait dès maintenant partie du passé grâce à notre système central de collecte du linge. Et il en va de même pour se baisser et traîner la corbeille à linge – à partir de maintenant, plus jamais! Votre linge sale tombe en effet de chaque étage directement devant votre machine à laver – on ne peut vraiment imaginer plus de confort!

Ce qui est depuis longtemps la norme en Amérique, nous pouvons vous le proposer en nouveauté exclusive également en Suisse. Profitez de notre longue expérience dans le développement, la planification, la consultation et l'installation. Vous serez étonnés du prix avantageux.

RAMASSER ET PORTER LE LINGE EST FATIGANT ET CONSTITUE DE NOS JOURS UNE PURE PERTE DE TEMPS!



LES SYSTÈMES CENTRAUX DE COLLECTE DU LINGE DE SPÄNI – SIMPLE ET GÉNIALE

- Vous ne pouvez pas acheminer plus confortablement le linge sale vers la buanderie dans une maison individuelle moderne.
- Il vous suffit d'ouvrir la trappe d'éjection et d'y enfourner les pièces de linge. En un éclair, le linge sale malodorant se retrouve dans le panier à linge à côté de la machine à laver.
- Dispositifs intelligents de fermeture: Les ressorts du dispositif d'arrêt peuvent être réglés si fermement que les enfants n'ont aucune chance d'ouvrir eux-mêmes la trappe à linge.
- Si vous le souhaitez, les trappes à linge peuvent également être équipées d'un cadenas.
- Notre système de conduits en polypropylène ne se charge pas statiquement.
- Notre système de collecte du linge ne nécessite aucun entretien supplémentaire.

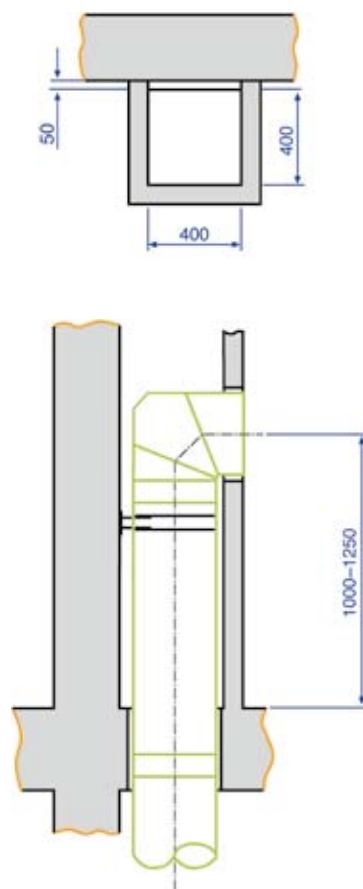
Systemes centraux de collecte du linge en polypropylène

SYSTEMES CENTRAUX DE COLLECTE DU LINGE EN POLYPROPYLENE POUR MONTAGE CACHE

Nos systemes centraux de collecte du linge sont en polypropylène (pas de PVC), qui est utilise aujourd'hui en particulier dans le domaine des maisons individuelles privees. Pourquoi pas de matiere plastique PVC?

Le polypropylène est difficilement inflammable, en cas d'incendie aucun gaz toxique (vapeurs) ne se produit, est resistant aux produits chimiques. Par rapport aux conduits en acier chromé, les conduits en polypropylène ont l'avantage, en plus d'un prix favorable, d'un plus haut degre d'isolation, grace à l'epaisseur des materiaux.

DETAILS DE MONTAGE



Accessoires en polypropylène

Accessoires en polypropylène

Ø 250 mm

Ø 315 mm



Trappe d'éjection en acier blanc

Dimension extérieure porte: 37 x 37 cm
091601
CHF 290.-

Dimension extérieure porte: 40 x 40 cm
091602
CHF 290.-



Trappe d'éjection en acier chromé brossé

Dimension extérieure porte: 37 x 37 cm
091603
CHF 390.-

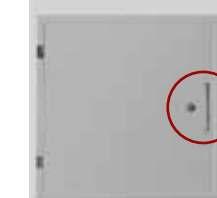
Dimension extérieure porte: 40 x 40 cm
091604
CHF 390.-



Trappe d'éjection en acier blanc avec cadenas

Dimension extérieure porte: 37 x 37 cm
091629
CHF 540.-

Dimension extérieure porte: 40 x 40 cm
091633
CHF 540.-



Trappe d'éjection en acier chromé brossé avec cadenas

Dimension extérieure porte: 37 x 37 cm
091632
CHF 640.-

Dimension extérieure porte: 40 x 40 cm
091634
CHF 640.-



Couvercle avec poignée gris

Ø 28 cm
091628
CHF 75.-

Ø 35 cm
091627
CHF 75.-



Couvercle rond avec clapet en acier chromé brossé

Ø 30 cm
091626
CHF 695.-

Ø 34 cm
091625
CHF 695.-



Tube de transmission 2500 mm

0092550
CHF 125.-

0093050
CHF 185.-

Accessoires en polypropylène

Ø 250 mm

Ø 315 mm



Coude 90°

0092555
CHF 175.-

0093055
CHF 195.-



Coude 45°

0092554
CHF 88.-

0093054
CHF 118.-



Coude 30°

0092553
CHF 82.-

0093053
CHF 103.-



Coude 15°

0092556
CHF 76.-

0093056
CHF 85.-



Dérivation 90°

0092560
CHF 255.-

0093060
CHF 330.-



Bride de fixation en métal

092556
CHF 24.-

093056
CHF 24.-



Raccord de conduit

0092551
CHF 59.-

0093051
CHF 79.-



Raccord glissant à poser

0092552
CHF 79.-

0092557
CHF 89.-

Clapet d'évacuation

091624
CHF 345.-

091631
CHF 345.-

NOUVEAUTÉ

Systemes centraux de collecte du linge en acier chromé

SYSTEMES CENTRAUX DE COLLECTE DU LINGE EN ACIER CHROMÉ POLI BRILLANT POUR MONTAGE VISIBLE

Le grand avantage des systèmes centraux de collecte du linge visibles en acier chromé est qu'ils peuvent être installés indépendamment, contrairement au cas du système en polypropylène caché (paroi de plâtre ou mur).

Par ces économies, un système central de collecte du linge en acier chromé ne devient pas beaucoup plus cher qu'une cage collectrice de linge en plastique avec couvercle. Et si le conduit poli brillant s'accorde avec votre intérieur, vous êtes enthousiasmés en plus par l'espace requis plus petit.



Accessoires en acier chromé

Accessoires en acier chromé	Ø 250 mm	Ø 315 mm	Accessoires en acier chromé	Ø 250 mm	Ø 315 mm
	Dimension extérieure porte: 37 x 37 cm 091601 CHF 290.-	Dimension extérieure porte: 40 x 40 cm 091602 CHF 290.-		Tube de transmission 940 mm 091806 CHF 280.-	091706 CHF 290.-
	Dimension extérieure porte: 37 x 37 cm 091603 CHF 390.-	Dimension extérieure porte: 40 x 40 cm 091604 CHF 390.-		Tube de transmission 440 mm 091807 CHF 150.-	091707 CHF 160.-
	Dimension extérieure porte: 37 x 37 cm 091629 CHF 540.-	Dimension extérieure porte: 40 x 40 cm 091633 CHF 540.-		Tube de transmission 250 mm 091820 CHF 125.-	091720 CHF 135.-
	Dimension extérieure porte: 37 x 37 cm 091632 CHF 640.-	Dimension extérieure porte: 40 x 40 cm 091634 CHF 640.-		Coude 45° 091815 CHF 185.-	091715 CHF 195.-
	Ø 29 cm 0092056 CHF 240.-	Ø 34 cm 091713 CHF 240.-		Coude 30° 091819 CHF 185.-	091719 CHF 195.-
	Ø 30 cm 091626 CHF 695.-	Ø 34 cm 091625 CHF 695.-		Coude 15° 091818 CHF 185.-	091718 CHF 195.-
	Tube de transmission 800 mm avec porte oblique en haut 091639 CHF 640.-	091614 CHF 680.-		Bride de fixation 091846 CHF 130.-	091710 CHF 130.-
				Moules avec isolation 091637 CHF 110.-	091638 CHF 120.-
				Dérivation double 90° avec porte (pas en stock) 091001 CHF 1200.-	091002 CHF 1240.-
				Clapet d'évacuation 091624 CHF 345.-	091631 CHF 345.-



LIVRAISON

Le délai de livraison pour les éléments en acier chromé des systèmes centraux de collecte du linge est de 2 semaines!



GARANTIE DE POINTE

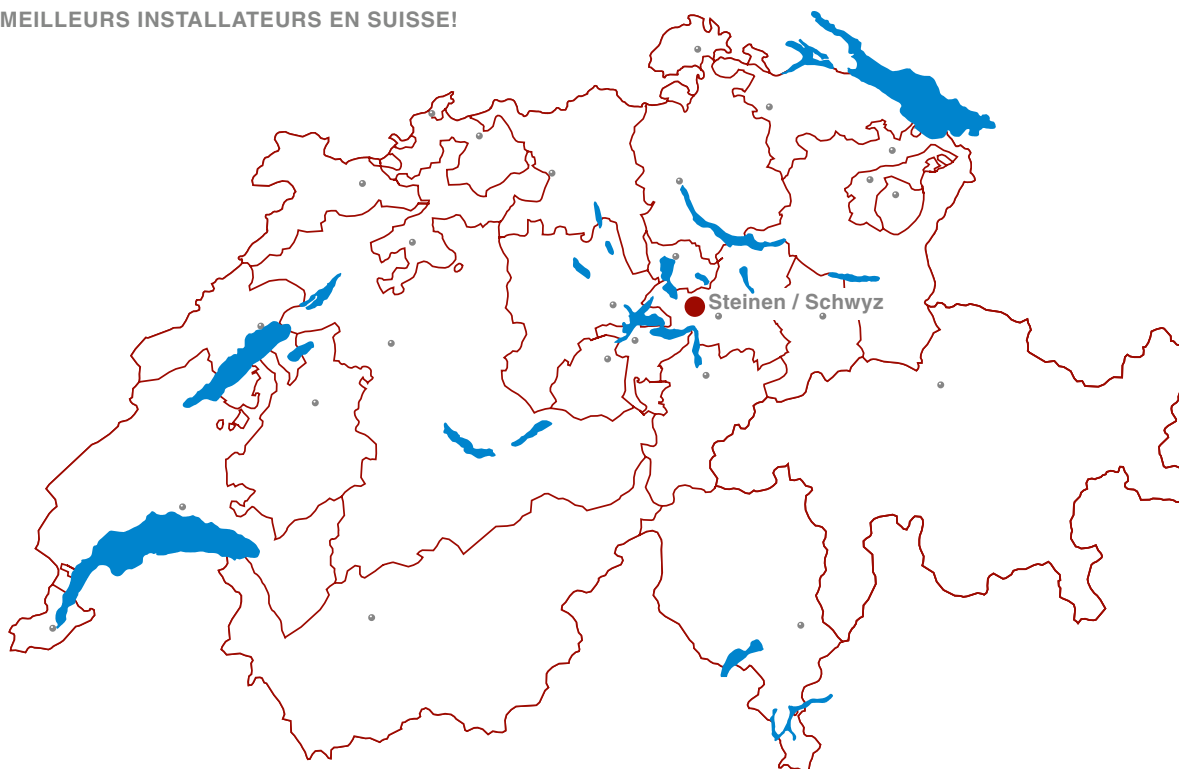
Pour souligner la qualité suisse de nos centrales d'aspiration ProfiVac, nous pouvons offrir à nos clients une garantie de 5 ans qui peut être prolongée jusqu'à 20 ans.



ACHAT SANS RISQUE

Parce que nous ne voulons pas de clients mécontents et afin de vous éviter le risque d'un mauvais achat, nous vous accordons en plus une garantie de restitution du montant d'achat dans les 6 premiers mois!

CHEZ LES MEILLEURS INSTALLATEURS EN SUISSE!



Le commerçant spécialisé le plus proche de votre domicile:

+ Fabricant: © **SPÄNI ZENTRALE HAUSTECHNIK AG**
Bahnhofstrasse 32, 6422 Steinen, Tél. ++41 (0)41 833 88 99, Fax ++41 (0)41 833 88 98
info@zentralstaubsauger.ch, www.zentralstaubsauger.ch

Temps d'ouverture exposition et magasin: Tous les jours de 8.00h – 11.00h et de 13.30h – 16.30h

Dans les prix ne sont compris ni la taxe sur la valeur ajoutée (TVA) ni les frais d'envoi. Nous déclinons toute responsabilité en cas d'erreurs d'impression.

